

Technische Anschlussbedingungen für Starkstromanlagen mit Nennspannung bis 1000 V im Großherzogtum Luxemburg.

Beiblatt 2018.1 zur Version 2016.1

Die in diesem Beiblatt genannten Anforderungen sind nach deren Genehmigung durch den ILR und anschließender Publikation zusätzlich zu der gültigen Version 2016.1 anzuwenden.

Version 2016.1

Verteilungsnetzbetreiber des
Großherzogtums Luxemburg

Ergänzungen

Im Kapitel 2 „**Anmeldung elektrischer Anlagen und Geräte**“ wurde unter Absatz (3) folgende Ergänzung hinzugefügt:

- Einzelgeräte, welche regelmäßig über eine Dauer von mindestens einer Stunde eine dauerhafte Leistung grösser als oder gleich 7 kW/400 VAC¹ beziehen (wie z.B. Ladeinfrastrukturen für Elektrofahrzeuge oder ähnliche Verbraucher). Zusätzliche technische Anforderungen zum Anschluss dieser Geräte finden sich unter Abschnitt 9.2.8 dieser TAB-BT. Bei Ladeinfrastrukturen für Elektrofahrzeuge ist die Ladebetriebsart² nach HD 60364-7-722 (DIN VDE 0100-722) bei der Anmeldung mit anzugeben. Das vom VNB zur Verfügung gestellte Anmeldeformular ist zu benutzen.

Im Kapitel 7.2 „**Ausführung der Zählerplätze**“ wurde unter Absatz (7) hinsichtlich der Nutzung der Reserve-Zählerfelder folgende Ergänzung hinzugefügt:

..... über Reserve-Zählerfeldern, als Reserve für eine spätere Nutzung (z.B. Ausbau der Kundenanlage, Trennvorrichtung bei Anschluss einer PV, Einbau von Energieflussrichtungssensoren, gegebenenfalls separate Messeinrichtung zum Anschluss eines Ladepunkts für Elektrofahrzeuge, usw.) freizuhalten.

Im Kapitel 9 „**Elektrische Verbrauchsgeräte**“ wurde folgender Unterabschnitt hinzugefügt:

9.2.8 Steuerung von Drehstromverbrauchern, welche regelmäßig über eine Dauer von mindestens einer Stunde eine dauerhafte Leistung grösser als oder gleich 7 kW/400 VAC beziehen

Einzelgeräte, welche regelmäßig über eine Dauer von mindestens einer Stunde eine dauerhafte Leistung grösser als oder gleich 7 kW/400 VAC beziehen (z.B. Ladeinfrastrukturen für Elektrofahrzeuge oder ähnliche Verbraucher), sind über eine Steuerleitung an die Messeinrichtung (potentialfreier Kontakt) des VNB anzubinden (siehe Bilder 13 und 14 im Anhang A1). Dies ist erforderlich, um, über eine zeitliche Leistungsreduktion

- von mindestens 30% bei einer Geräteleistung ≥ 7 kW bzw.
- von mindestens 50 % bei einer Geräteleistung ≥ 11 kW,

die Versorgungssicherheit zu Spitzenlastzeiten im öffentlichen Verteilernetz des VNB zu gewährleisten. Eine Aktivierung des Relais an der Messeinrichtung durch den VNB muss innerhalb von 30 sec. zu der geforderten Leistungsreduzierung führen. Sollte eine Leistungsreduktion aus technischen Gründen nicht möglich sein, muss eine komplette Abschaltung dieser Verbraucher gewährleistet sein (siehe hierzu auch Bild 14 im Anhang A1).

Ladeinfrastrukturen in Mehrfamilienhäuser (MFH)

Über den möglichen elektrischen Anschluss von Ladeinfrastrukturen in Mehrfamilienhäusern an die Messeinrichtung des VNB gibt es unterschiedliche Ausführungsvarianten, welche im Anhang A1 (Bilder 11 und 12) dargestellt sind. Bereits bei einer kleinen Anzahl an gleichzeitig ladenden Elektrofahrzeugen kann die Kapazität des Hausanschlusses erschöpft sein. Um eine Verstärkung des Hausanschlusses und damit verbundene Kosten und komplexe Anpassungen der gesamten Hausinstallation zu vermeiden, empfiehlt der VNB in Mehrfamilienhäusern den Einsatz eines Lastmanagementsystems zur Ladung der Elektrofahrzeuge.

¹ maximal zulässige Leistung für 1 phasige Verbraucher → siehe Kapitel 5.1

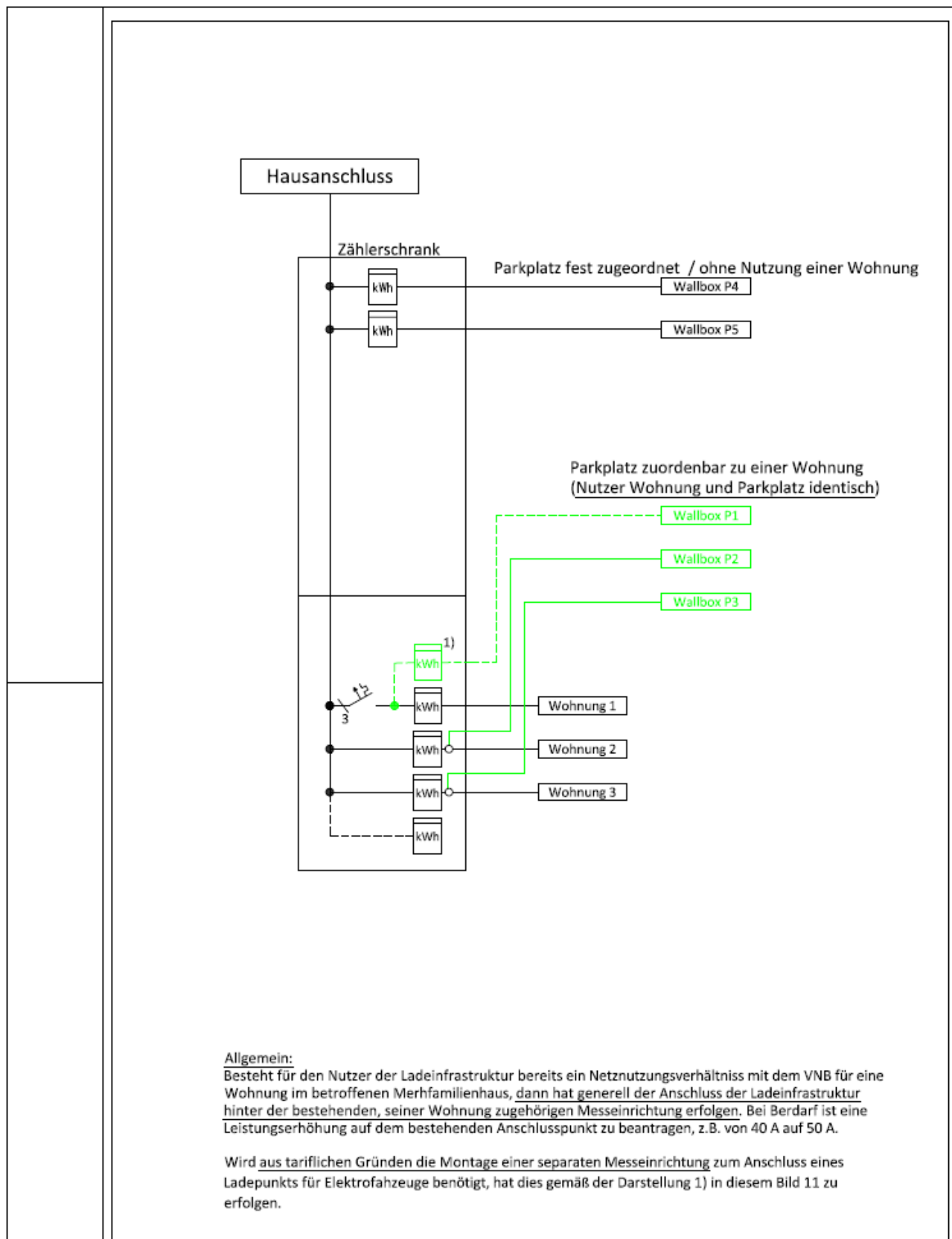
² Jeder Ladepunkt muss an einem eigenen Endstromkreis angeschlossen sein und über eine eigene Fehlerstromschutzeinrichtung verfügen → siehe auch DIN VDE 0100-722.

Installationen mit mehreren Ladepunkten für Elektrofahrzeuge

In Mehrfamilienhäusern (MFH), öffentlichen Einrichtungen, Firmengeländen und Einkaufszentren gelten die gleichen technischen Vorgaben hinsichtlich der Steuerung wie oben erwähnt. Sieht der Kunde bzw. Inhaber des Gebäudes den Einbau eines intelligenten Lastmanagementsystems zur zentralen Steuerung der für die Elektromobilität vereinbarten Gesamtanschlussvertragsleistung vor, ist die Steuerleitung ab der zentralen Messeinrichtung für die Elektromobilität bis zum Lastmanagementsystem vorzusehen. Die Aktivierung des potentialfreien Kontakts an der Messeinrichtung muss zu der mit dem VNB vertraglich vereinbarten Leistungsreduktion führen. Diese muss zentral durch das Lastmanagementsystem ausgeführt werden.

Im Anhang A1 – „**Technische Zeichnungen zu den TAB-BT**“ wurden die Bilder 11 bis 14 hinzugefügt.

Bild 11: Ladeinfrastruktur für Elektrofahrzeuge in Mehrfamilienhäusern – Anschluss an der dem Nutzer zugeordneten Messeinrichtung



Mehrfamilienhaus
 Anschluss Ladeinfrastruktur
 Parkplatz mit bzw ohne zugeordnete Wohnung

BILD 11 ZU DEN TAB NIEDERSPANNUNG

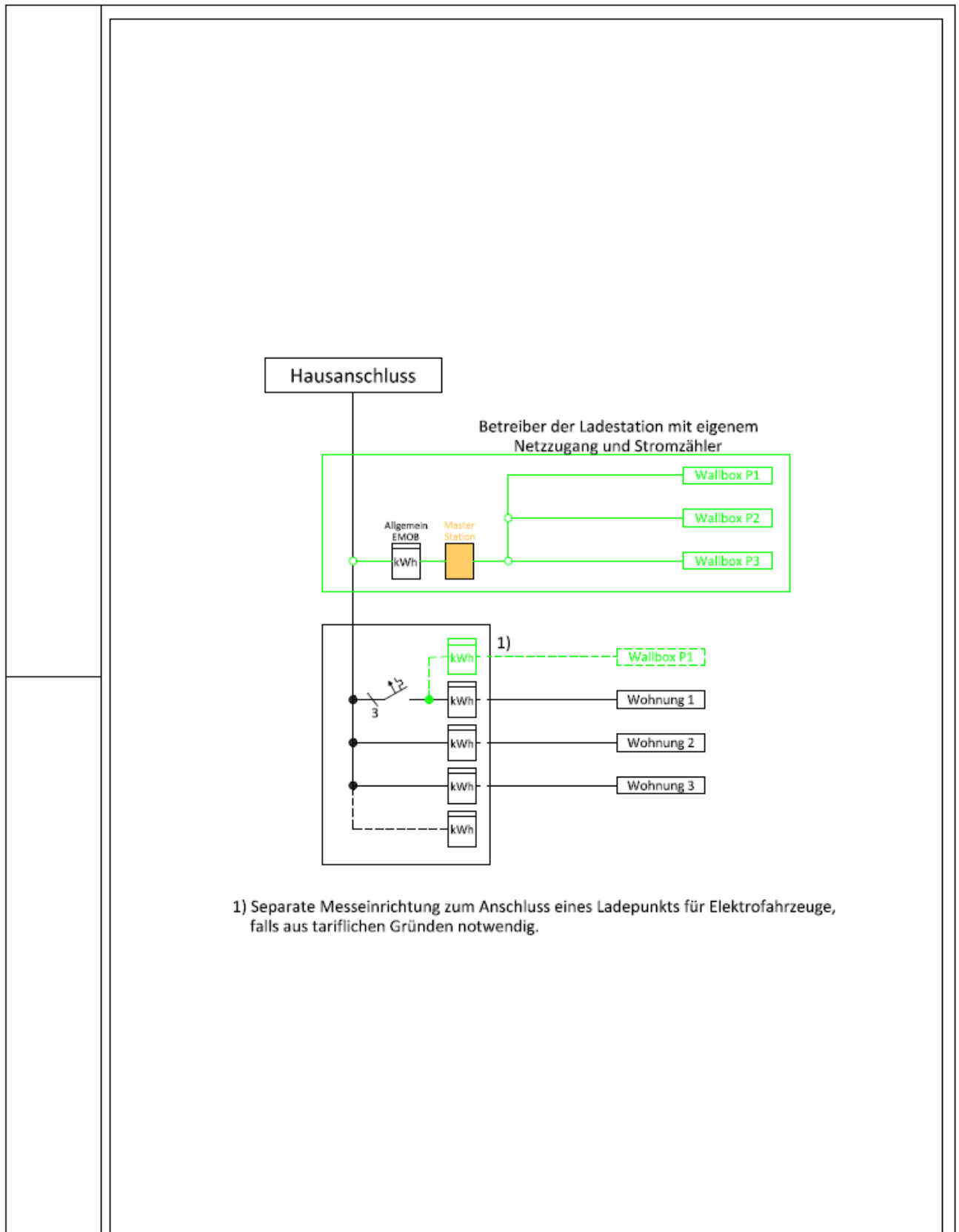
LUXEMBOURG

Allgemeingültig

2018

TAB-BT-16-TWH

Bild 12: Ladeinfrastruktur für Elektrofahrzeuge in Mehrfamilienhäusern – Lastmanagement durch Ladestellenbetreiber – 1 Messeinrichtung „EMOB-Allgemein“



Mehrfamilienhaus Anschluss Ladeinfrastruktur
1 Messeinrichtung/Ladestellenbetreiber
erforderlich

BILD 12 ZU DEN TAB NIEDERSPANNUNG

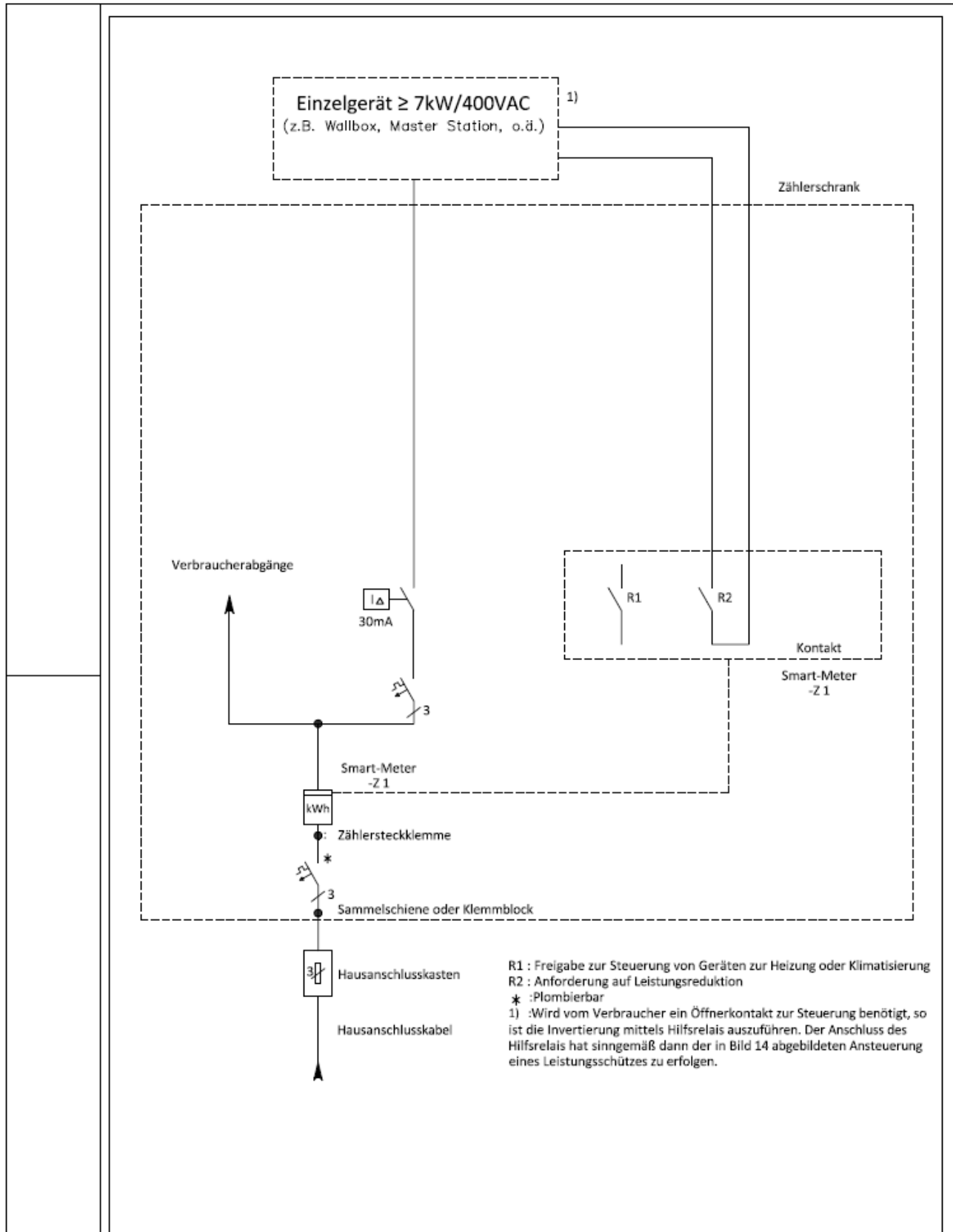
LUXEMBOURG

Allgemeingültig

2018

TAB-BT-17-TWH

Bild 13: Steuerung zur Leistungsreduzierung von Geräten $\geq 7 \text{ kW}/400 \text{ VAC}$ – Potentialstellung durch das Gerät



Anschluss und Steuerung von Geräten $\geq 7\text{kW}/400\text{VAC}$,
gemäß Kapitel 9.2.8. dieser TAB-BT
(Potentialstellung durch das Gerät)

BILD 13 ZU DEN TAB NIEDERSpannung

LUXEMBOURG

Allgemeingültig

2018

TAB-BT-18a-TWH

Bild 14: Steuerung zur Leistungsreduzierung von Geräten ≥ 7 kW/400 VAC – Potentialstellung durch die Kundenanlage

