

Technische Anschlussbedingungen für Starkstromanlagen mit Nennspannung bis 1000 V im Großherzogtum Luxemburg.

Version : 2016.1

Verteilungsnetzbetreiber des
Großherzogtums Luxemburg

Vorwort

Folgende Vorschriften¹ regeln die technischen Anschlussbedingungen für Starkstromanlagen mit Nennspannung bis 1000 V die an das Niederspannungsnetz der Verteilungsnetzbetreiber im Großherzogtum Luxemburg angeschlossen sind oder werden.

Die Anschlussbedingungen wurden unter Mitwirkung aller Verteilungsnetzbetreiber des Großherzogtums Luxemburg ausgearbeitet. Sie wurden gemäß Art. 5 Absatz 2 des modifizierten Gesetzes vom 1 August 2007 (*Organisation du marché de l'électricité*) durch den ILR (*Institut Luxembourgeois de Régulation*) genehmigt und können als Bestandteil von Netzanschlussverträgen für Kunden genutzt werden. Des Weiteren erfüllen diese Anschlussbedingungen die Anforderungen hinsichtlich der technischen Vorschriften gemäß Art. 8 des vorgenannten Gesetzes. Das Ziel dieser Bestimmungen ist den Herausforderungen des liberalisierten Strommarktes kundenorientiert gerecht zu werden.

Diese Vorschriften ersetzen die bisher geltenden technischen Anschlussbedingungen für Starkstromanlagen mit Nennspannung bis 1000 V (Version: 200908.3) und definieren die Schnittstelle zwischen dem öffentlichen Niederspannungsnetz und der Kundenanlage.

Die elektrischen Anlagen müssen die grundlegenden Anforderungen der EMV-Richtlinie 2014/30/EU als auch die Vorgaben des modifizierten Gesetzes vom 25 März 2009 (*compatibilité électromagnétique*) erfüllen. Die Elektro-Geräte müssen den besonderen Anforderungen der Niederspannungsrichtlinie (2014/35/EU), der EMV-Richtlinie (2014/30/EU) und den Vorgaben des Gesetzes vom 4 Juli 2014 (*Institut luxembourgeois de la normalisation, de l'accréditation, de la sécurité et qualité des produits et services*) entsprechen. Bei Aspekten, die beide Richtlinien nicht abdecken, sind die Normen des CENELEC (Comité Européen de Normalisation Electrotechnique), oder falls nicht vorhanden, die VDE Vorschriften einzuhalten, wobei aber das Inverkehrbringen von Geräten, die ein Schutzniveau gewährleisten, das mit dem geforderten Niveau gleichwertig ist, erlaubt bleibt.

Jede Anforderung an die Konformität mit nationalen Normen oder nicht harmonisierten europäischen Normen gilt nicht für Material, das hergestellt und/oder zertifiziert worden ist in Übereinstimmung mit Normen oder technischen Vorschriften eines Mitgliedstaates der Europäischen Union oder eines EFTA-Staates, der Vertragspartei des Übereinkommens über den Europäischen Wirtschaftsraum ist, die ein mit der vorliegenden Regelung gleichwertiges Schutzniveau gewährleisten.

¹ Notifizierung ____/____/L gemäß Richtlinie 98/34/EG

Inhaltsverzeichnis

Vorwort	2
1 Geltungsbereich	4
2 Anmeldung elektrischer Anlagen und Geräte	4
3 Inbetriebsetzung der elektrischen Anlage	5
4 Plombenverschlüsse	5
5 Netzanschluss (Hausanschluss)	6
5.1 Art der Versorgung	6
5.2 Anschlusseinrichtungen in Gebäuden	6
5.3 Anschlusseinrichtungen außerhalb von Gebäuden	7
5.4 Kabelhausanschluss	7
5.5 Freileitungshausanschluss	8
5.6 Anbringen des Hausanschlusskastens	8
6 Hauptstromversorgung	8
6.1 Aufbau und Betrieb	8
6.2 Bemessung	9
6.3 Hauptleitungsabzweige	10
7 Mess- und Steuereinrichtungen, Zählerplätze	11
7.1 Allgemeines	11
7.2 Ausführung der Zählerplätze	11
7.3 Anordnung der Zählerschränke	12
7.4 Trennvorrichtungen für Inbetriebsetzung und Kundenanlage	12
7.5 Besondere Anforderungen	13
7.6 Kommunikationseinrichtungen, Steuerung und Datenübertragung	13
7.7 Wandlermessungen	14
8 Stromkreisverteiler	16
9 Elektrische Verbrauchsgeräte	16
9.1 Allgemeines	16
9.2 Anschluss	17
9.3 Betrieb	19
10 Vorübergehend angeschlossene Anlagen	20
11 Auswahl von Schutzmaßnahmen	20
12 Speichersysteme und Erzeugungsanlagen mit bzw. ohne Parallelbetrieb unter 1 MW	
Anschlussleistung	21
12.1 Allgemeines	21
12.2 Anmeldung von Erzeugungsanlagen	22
12.3 Erzeugungsanlagen mit Parallelbetrieb zum Netz	22
12.4 Schutzeinstellungen bei Erzeugungsanlagen	26
12.5 Konformitätsprüfungen	27
13 Anhang A1 - Technische Zeichnungen zu den TAB-BT	28
14 Anhang A2 - Elektrische Grenzwerte der Technischen Anschlussbedingungen	38
15 Anhang A3 - Standardschemas für den Anschluss von Erzeugungsanlagen an das Niederspannungsnetz	41
16 Begriffe	44

Technische Anschlussbedingungen

1 Geltungsbereich

(1) Die Technischen Anschlussbedingungen für Starkstromanlagen mit Nennspannung bis 1000 V (TAB) gelten für den Betrieb von Kundenanlagen, die an das Niederspannungsnetz der Elektrizitätsversorgungsunternehmen des Großherzogtums Luxemburg, im Folgenden Verteilungsnetzbetreiber (VNB) genannt, angeschlossen sind oder angeschlossen werden.

(2) Die TAB sind für Anlagen anzuwenden, die neu an das Verteilungsnetz angeschlossen werden bzw. bei einer Erweiterung oder Veränderung einer Kundenanlage. Netzanschlussänderungen umfassen beispielsweise Umbau, Erweiterung, Rückbau oder Demontage einer Kundenanlage sowie die Änderung der Netzanschlusskapazität oder des Schutzkonzeptes. Für den bestehenden Teil der elektrischen Anlage gibt es seitens der TAB keine Anpassungspflicht, sofern die sichere und störungsfreie Stromversorgung gewährleistet ist.

(3) Die TAB legen insbesondere die Handlungspflichten des VNB, des Errichters, des Planers sowie des Anschlussnehmers und Anschlussnutzers von elektrischen Anlagen (Kundenanlagen) fest.

(4) Sie gelten zusammen mit den Artikeln 5 Absatz (2) und 8 des modifizierten Gesetzes vom 1 August 2007 und sind somit Bestandteil von Netzanschluss- und Anschlussnutzungsverträgen für Niederspannungsanlagen.

(5) Die bis zu diesem Zeitpunkt geltenden TAB treten nach einer Übergangsfrist von einem Jahr außer Kraft. Die Übergangsfrist gilt nur für die zum Zeitpunkt des Inkrafttretens der vorliegenden Bestimmungen in Planung oder in Bau befindliche Anlagen.

(6) Fragen, die bei der Anwendung der TAB auftreten, klären Planer, Errichter, Anschlussnehmer und Betreiber der elektrischen Anlage mit dem VNB.

(7) Planer, Errichter, Anschlussnehmer und Anschlussnutzer der elektrischen Anlage berücksichtigen bei der Anwendung der TAB ebenfalls die in den Fußnoten genannten Dokumente.

(8) Die Kundenanlage darf außer durch den VNB nur durch einen zugelassenen Installateur unter Beachtung der geltenden Vorschriften und Verfügungen ausgeführt und unterhalten werden.

2 Anmeldung elektrischer Anlagen und Geräte

(1) Die Anmeldung erfolgt gemäß dem beim VNB üblichen Verfahren². Lageplan, Katasterauszug, Baugenehmigung und Grundrissplan vom Keller bzw. Erdgeschoss mit Andeutung der Hausanschlusswand bzw. des Hausanschlussraumes sind beizufügen.

(2) Damit der VNB das Verteilungsnetz, den Netzanschluss (Hausanschluss) sowie die Messeinrichtungen leistungsgerecht auslegen und mögliche Netzurückwirkungen beurteilen kann, liefert der Planer oder der Errichter - auch im Hinblick auf die gleichzeitig benötigte elektrische Leistung (vom VNB eingesetzter bzw. erwartender Gleichzeitigkeitsfaktor von 0,2) - zusammen mit der Anmeldung die erforderlichen Angaben über die anzuschließenden elektrischen Anlagen und Verbrauchsgeräte. Die ggf. hierfür erforderlichen Unterlagen werden dem VNB vom Anschlussnehmer und vom künftigen Anschlussnutzer bzw. deren Beauftragten zur Verfügung gestellt.

(3) Aus den im Absatz (2) genannten Gründen bedarf der Anschluss folgender Anlagen und Verbrauchsgeräte der vorherigen Beurteilung und Zustimmung des VNB.

- Neue Kundenanlagen
- Zu erweiternde Anlagen, wenn die im Netzanschlussvertrag vereinbarte gleichzeitig benötigte Leistung überschritten wird

² Siehe Anmeldeformular „Antrag zum Anschluss oder Änderung eines bestehenden Anschlusses im Stromnetz“

- Trennung bzw. Zusammenlegung von Kundenanlagen
- Vorübergehend angeschlossene Anlagen, z. B. Baustellen und Schaustellerbetriebe
- Erzeugungsanlagen gemäß Abschnitt 12
- Geräte zur Heizung oder Klimatisierung, ausgenommen ortsveränderliche Geräte
- Einzelgeräte mit einer Nennleistung von mehr als 12 kW
- Ladeinfrastrukturen für Elektrofahrzeuge³. Die Ladebetriebsart nach DIN VDE 0100-722 (z.B. 16/32 A ein- oder dreiphasig; externes Ladegerät o.ä.) ist bei der Anmeldung mit anzugeben.

(4) Folgende Geräte bedürfen keiner vorherigen Zustimmung des VNB, wenn aufgrund einer Untersuchung (siehe Abschnitt 9.1 (3)) sichergestellt ist, dass sie keine störenden Rückwirkungen verursachen. Bei den nachfolgenden Geräten kann bis zu den in den jeweiligen Abschnitten genannten Leistungen im Allgemeinen davon ausgegangen werden, dass ein Anschluss auch ohne genauere Prüfung möglich ist. Werden die genannten Anschlusswerte überschritten und liegen auch keine Untersuchungen vor, die eine Unbedenklichkeit bezüglich der Netzzrückwirkungen bescheinigen, holt der Betreiber eine Einzelzustimmung des VNB ein (siehe Abschnitt 9.1 (3)).

- Motoren (siehe Abschnitt 9.2.2)
- Schweißgeräte (siehe Abschnitt 9.2.5)
- Röntengeräte, Tomographen u. ä. (siehe Abschnitt 9.2.6)
- Geräte mit Abschnittsteuerung, Gleichrichtung oder Schwingungspaketsteuerung (siehe Abschnitt 9.2.7).

3 Inbetriebsetzung der elektrischen Anlage

(1) Für die Inbetriebsetzung der elektrischen Anlage des Kunden wendet der Errichter das beim VNB übliche Verfahren an. Dies gilt auch bei Wiederinbetriebsetzung sowie nach Trennung oder Zusammenlegung von Kundenanlagen.

(2) Die Inbetriebsetzung wird vom VNB oder dessen Beauftragten bis zu den in Abschnitt 7.4 (2) genannten Trennvorrichtungen vorgenommen. Die Anlage hinter dieser Trennvorrichtung darf nur durch einen zugelassenen Installateur in Betrieb genommen werden.

(3) Wenn die Anwesenheit des Errichters der Anlage bei der Inbetriebsetzung erforderlich ist, teilt der VNB ihm dieses mit. Das vom VNB an den Kunden respektive dem von Ihm beauftragtem Installateur ausgehändigte bzw. ausgestellte Inbetriebsetzungsformular ist nach der Fertigstellung der Kundenanlage rechtzeitig vor der Inbetriebsetzung an den VNB einzureichen.

4 Plombenverschlüsse

(1) Anlagenteile, in denen nicht gemessene elektrische Energie fließt, werden plombierbar ausgeführt und sind nach den Vorgaben des VNB zu plombieren. Dies gilt auch für Anlagenteile, die aus tariflichen Gründen unter Plombenverschluss⁴ genommen werden.

(2) Plombenverschlüsse des VNB werden nur mit dessen Zustimmung geöffnet. Hat dieser eine allgemeine Zustimmung für das Öffnen von Plombenverschlüssen erteilt, so gilt das hierfür festgelegte Verfahren. Bei Gefahr dürfen die Plomben ohne Zustimmung des VNB entfernt werden. Eine Wiederverplombung ist beim VNB zu veranlassen.

(3) Plomben an Messeinrichtungen sowie an Steuer- und Kommunikationseinrichtungen, die Bestandteil der Messeinrichtungen sind, dürfen weder entfernt noch beschädigt werden.

³ Jeder Ladepunkt muss an einem eigenen Endstromkreis angeschlossen sein und über eine eigene Fehlerstromschutzeinrichtung verfügen => siehe auch DIN VDE 0100-722.

⁴ „Anforderungen an Plombenverschlüsse“, herausgegeben vom VDN.

5 Netzanschluss (Hausanschluss)

5.1 Art der Versorgung

(1) Die Nennspannung des Niederspannungsnetzes beträgt 230 / 400 V. Die Betriebsspannung an der Übergabestelle (in der Regel der Hausanschlusskasten) liegt im Toleranzbereich nach DIN IEC 60038 (VDE 0175). In DIN EN 50160 sind weitere Merkmale der Spannung angegeben.

(2) Grundsätzlich erhält jedes zu versorgende Gebäude/Grundstück einen eigenen Netzanschluss, der mit dem Niederspannungsnetz des VNB verbunden ist.

(3) Die Versorgung zusammenhängender Gebäude (z. B. Doppelhäuser oder Reihenhäuser) aus einem gemeinsamen Netzanschluss ist dann zulässig, wenn der Hausanschlusskasten in einem für alle Gebäude gemeinsamen Hausanschlussraum zusammen mit den Zählerplätzen errichtet wird. Für das Betreten des Hausanschlussraumes durch den Anschlussnehmer sowie den VNB und die Verlegung von Zuleitungen zu den Stromkreisverteilern in den einzelnen Gebäuden bewirkt der Eigentümer eine rechtliche Absicherung, vorzugsweise in Form einer beschränkten persönlichen Dienstbarkeit. Sollten im konkreten Fall der Eigentümer und der Anschlussnehmer nicht personengleich sein, sorgt der Anschlussnehmer gegenüber dem Eigentümer für die Durchführung dieser Verpflichtung. Anschlussnehmer, Betreiber der elektrischen Anlage und der VNB müssen über Allgemeinbereich Zutritt zu diesem Hausanschlussraum haben.

In Mehrfamilienhäuser ist der Hausanschlusskasten in einem vom Beauftragten des VNB jederzeit zugänglichen Allgemeinbereich, wenn möglich an einer Außenwand, anzuordnen.

(4) Werden mehrere Netzanschlüsse auf einem Grundstück errichtet, stellen Planer, Errichter sowie Betreiber der elektrischen Anlagen durch geeignete Maßnahmen sicher, dass eine eindeutige elektrische Trennung der angeschlossenen Anlagen gegeben ist.

(5) Grundsätzlich werden Kundenanlagen über einen Drehstromanschluss an das öffentliche Niederspannungsnetz angeschlossen. Der einphasige Anschluss von Verbrauchsgeräten⁵ ist nur bis zu einer Bemessungsscheinleistung von 4,6 kVA zulässig. Eine gleichmäßige Aufteilung der Leistung auf die drei Außenleiter ist zu gewährleisten.

(6) Bei Umstellung des Netzanschlusses (z.B. von Freileitungsbauweise auf Kabelbauweise) sorgt der Anschlussnehmer für die entsprechende Anpassung seiner Anlage.

5.2 Anschlusseinrichtungen in Gebäuden

(1) Die Hausanschlusseinrichtungen innerhalb von Gebäuden sind gemäß DIN 18012 unterzubringen:

- in Hausanschlussräumen
- auf Hausanschlusswänden.

Die Hausanschlussnische nach DIN 18012 ist für den Einbau des Hausanschlusskastens (HAK) aus Platz- und Anschlussgründen nicht zulässig. Das Aufstellen einer Hausanschlusssäule außerhalb des Gebäudes ist in diesen Fällen vorzusehen.

In Gebäuden mit mehr als fünf Nutzungseinheiten⁶ sind getrennte Hausanschlussräume für die einzelnen Gewerke/Versorger vorzusehen. Hausanschlussräume müssen an einer zur Straßenseite gelegenen Gebäudeaußenwand liegen, über allgemein zugängliche Räume erreichbar sein und eine Raumhöhe von mindestens 2 m aufweisen. Falls nicht anders gefordert, müssen Raamtüren (lichte Durchgangsbreite von 875 mm) nach außen öffnen. Die Masse eines Hausanschlussraumes richten sich nach der Anzahl der vorgesehenen Anschlüsse, der Anzahl der zu versorgenden Kundenanlagen, usw.

⁵ Gilt auch für Erzeugungsanlagen.

⁶ Nutzungseinheit kann eine Wohneinheit, Gewerbeinheit, oder eine Einheit für Allgemeinversorgung sein.

Mit der geforderten Tiefe von mindestens 1,20 m für den Arbeits- und Bedienbereich vor der Anschlusseinrichtungen und einer anzunehmenden Tiefe von 30 cm für die Anschlusseinrichtungen ergeben sich die Raumtiefen nach DIN 18012 wie folgt:

- min. 1,50 m bei Belegung nur einer Wand und
- min. 1,80 m bei Belegung gegenüberliegender Wände betragen.

Die Hausanschlusswand ist vorgesehen für Gebäude mit bis zu fünf Nutzungseinheiten. Die Hausanschlusswand muss in Verbindung mit einer Außenwand stehen, durch die die Anschlussleitungen geführt werden. Höhe der Hausanschlusswand: mindestens 2 m.

(2) In Räumen, in denen die Umgebungstemperatur dauernd 30°C übersteigt, sowie in feuer- oder explosionsgefährdeten Räumen/Bereichen dürfen gemäß DIN 18012 der Hausanschlusskasten und/oder der Hauptverteiler nicht untergebracht werden.

Zu den feuergefährdeten Räumen/Bereichen gehören im allgemeinen Heizräume mit Heizungsanlagen, deren Gesamtwärmeleistung mehr als 50 kW beträgt, Heizöllagerräume, die Öltanks mit einem Gesamtvolumen von mehr als 5 000 Liter enthalten und Lagerräume für feste Brennstoffe, die eine Lagermenge Pellets von mehr als 10.000 l (ca. 6.500 kg) aufweisen.

(3) In Feucht- bzw. Nassräumen (Raum mit einer Fußbodenentwässerung) ist für Zähler-schränke die Schutzart IP 54 gefordert. Für alle anderen Räume ist die Schutzart IP 44 ausreichend.

5.3 Anschlusseinrichtungen außerhalb von Gebäuden

(1) Die Hausanschlusseinrichtungen außerhalb von Gebäuden sind gemäß DIN 18012 und VDE-AR-N 4102 in Abstimmung mit dem VNB unterzubringen:

- in Hausanschlusssäulen
- an Gebäudeaußenwänden
- in Zähleranschlusssäulen
- in ortsfesten Schalt- und Steuerschränken⁷

Die Aufstellung der Säulen/Schränke erfolgt vorzugsweise an der Grundstücksgrenze zwischen dem anzuschließenden Grundstück und dem öffentlichen Verkehrsraum.

(2) Bei Anlagen im Freien ohne eine Unterbringungsmöglichkeit der Hausanschlusseinrichtungen, z. B. Straßenverkehrs-Signalanlagen, Anlagen der öffentlichen Beleuchtung, Haltestellen für den öffentlichen Nahverkehr, Pumpenanlagen, Messstationen usw. sowie Telekommunikations-Einrichtungen und Ladestationen für Elektrofahrzeuge wird der HAK in einem ortsfesten Schalt- und Steuerschrank bzw. einer Zähleranschlusssäule untergebracht. Die Ausführungsart ist mit dem VNB abzustimmen.

(3) Hausanschlusskästen in Schränken im Freien sind so einzubauen⁸, dass bei geöffnetem Schrank ein Öffnen des HAK sowie das gefahrlose Auswechseln der Sicherungssätze möglich ist. Ein freier Arbeitsbereich von seitlich > 0,3 m und davor von > 1,20 m ist einzuhalten.

(4) Anschlussschränke in Fahrwegsnähe sind, falls vom VNB vorgegeben, vom Anschlussnehmer mit einem Anfahrerschutz oder Poller gegen mechanische Beschädigung zu schützen.

5.4 Kabelhausanschluss

(1) Der Planer oder Errichter stimmt die Art der Hauseinführung und den Durchmesser des Schutzrohres der Hauseinführung mit dem VNB ab.

Der VNB sorgt bei Kabelanschlüssen im Gebäude für einen wasserdichten Abschluss des Kabels in dem Schutzrohr der Hauseinführung, dessen Einbau der Anschlussnehmer veranlasst. Der gas-

⁷ Siehe Anwendungsregel VDE-AR-N 4102 „Anschlussschränke im Freien“, herausgegeben vom FNN

⁸ In begründeten Ausnahmen ist in Absprache mit dem VNB eine Reduzierung der Mindest-Montagehöhe $\geq 0,3$ m des HAK beim Einsatz in Anschlussschränken im Freien zulässig.

und druckwasserdichte Abschluss der Kabeleinführung muss durch den Anschlussnehmer gewährleistet sein.

(2) Erforderliche bauliche Maßnahmen z.B. für

- den Außenwandeinbau von Hausanschlusskästen,
- das Aufstellen einer Hausanschlusssäule
- Aussparungen für Hausanschluss-/Zähleranschlussäulen in Zäunen, Mauern und ähnlichem
- Verschließen von Bauwerksöffnungen nach Rückbau von Bestandteilen des Netzanschlusses

veranlasst der Anschlussnehmer nach den Vorgaben des VNB.

(3) Die Kabeltrasse darf weder überbaut noch durch tiefwurzelnde Pflanzen beeinträchtigt werden. Sie muss jederzeit für die Störungsbeseitigung zugänglich sein. Ist dies nicht möglich, sind zuvor mit dem VNB geeignete Maßnahmen abzustimmen.

5.5 Freileitungshausanschluss

(1) Der Anschlussnehmer stellt sicher, dass die Anschlusswand im Falle eines Wandanschlusses eine ausreichende Festigkeit für die durch die Leitungen oder Kabel hervorgerufene Belastung aufweist.

(2) Erforderliche bauliche Verstärkungen sowie alle notwendigen Maßnahmen, z. B. für

- Einbau von Mauerwerksdurchführungen
- Einbau und Demontage von Isolatorenstützen und Abspannvorrichtungen
- Verschließen von Bauwerksöffnungen nach Rückbau von Bestandteilen des Netzanschlusses

veranlasst der Anschlussnehmer nach den Vorgaben des VNB.

5.6 Anbringen des Hausanschlusskastens

(1) Hausanschlusskasten und Hauptverteiler werden frei zugänglich und sicher bedienbar angeordnet. Sie können in Abstimmung mit dem VNB kombiniert werden.

(2) Bei der Anbringung des Hausanschlusskastens werden folgende Maße zugrunde gelegt (siehe Bild 2 im Anhang A1):

- Höhe Oberkante Hausanschlusskasten über Fußboden: $\leq 1,5 \text{ m}^9 \text{ }^{10}$
- Höhe Unterkante Hausanschlusskasten über Fußboden: $\geq 0,3 \text{ m}$
- Abstand des Hausanschlusskastens zu seitlichen Wänden oder anderen Hindernissen (z.B. Gaszähler, Schränke, usw.): $\geq 0,3 \text{ m}$
- Tiefe des freien Arbeits- und Bedienbereiches vor dem Hausanschlusskasten bzw. zu anderen Einrichtungen: $\geq 1,2 \text{ m}$

(3) Bei Isolierwänden sind durch den Anschlussnehmer geeignete bauliche Maßnahmen zur Befestigung des Hausanschlusskastens vorzusehen. Diese Befestigungselemente müssen brandhemmend ausgeführt sein.

6 Hauptstromversorgung

6.1 Aufbau und Betrieb

(1) Planer oder Errichter legen Querschnitt, Art und Anzahl der Hauptleitungen in Abhängigkeit von der Anzahl der anzuschließenden Kundenanlagen fest. Die vorgesehene Ausstattung der Kundenanlagen mit Verbrauchsgeräten, die zu erwartende Gleichzeitigkeit dieser Geräte im

⁹ In begründeten Ausnahmen ist in Absprache mit dem VNB eine Höhe von $\leq 1,80 \text{ m}$ zulässig.

¹⁰ Ausgenommen hochwassergefährdete Gebiete nach Kapitel 6.1 (11)

Betrieb sowie die technische Ausführung der Übergabestelle werden bei der Festlegung berücksichtigt.

(2) Der Errichter schließt Hauptstromversorgungssysteme so an, dass an den Messeinrichtungen bzw. in der Kundeninstallation ein Rechtsdrehfeld besteht.

(3) Sind mehrere Hauptleitungen in einem Gebäude erforderlich, sind die zugehörigen Überstrom-Schutzeinrichtungen in Hauptverteilern zusammenzufassen. Die Abgänge kennzeichnet der Errichter derart, dass deren Zuordnung zu den jeweiligen Kundenanlagen eindeutig und dauerhaft erkennbar ist. Das gilt sinngemäß auch für kombinierte Hausanschlusskästen.

(4) Hauptleitungen werden durch allgemeine, leicht zugängliche Räume geführt. Die maximal einzuhaltenden Leitungslängen in Gebäuden sind beim VNB zu erfragen.

(5) Die Verlegung von Hauptleitungen außerhalb von Gebäuden bedarf der Abstimmung mit dem VNB.

(6) Bei Freileitungsanschlüssen sollen Zählerplatz und Hauptleitung so ausgeführt werden, dass die Anlage im Bedarfsfall ohne weitere Maßnahmen auch über einen erdverlegten Kabelanschluss versorgt werden kann.

(7) Hauptstromversorgungssysteme werden als Strahlennetze gebaut und betrieben.

(8) Müssen bei der Durchführung von Arbeiten an elektrischen Anlagen Kundenanlagen vorübergehend spannungsfrei geschaltet werden, hat der durchführende Installateur die davon betroffenen Kunden (Anschlussnutzer) rechtzeitig und in geeigneter Weise zu unterrichten.

(9) In Hauptstromversorgungssystemen werden grundsätzlich nur Betriebsmittel eingebaut, die der Stromverteilung und der Freischaltung der Messeinrichtungen dienen bzw. nach Abschnitt 11 (5) zulässig sind (Überspannungsableiter vom Typ 1).

(10) Bei der Ausführung einer Gebäudeinstallation auf der Basis eines TN-Systems ist aus Gründen der elektromagnetischen Verträglichkeit (EMV) eine Aufteilung des PEN-Leiters im Hauptstrom-Versorgungssystem vorteilhaft, z.B. im unteren Anschlussraum der Zählertafel, hinter der Zähleranschluss säule oder in Hauptverteilern.

(11) In hochwassergefährdeten Gebieten sind der Hausanschlusskasten, die Zählertafel mit den Mess- und Steuereinrichtungen und die Stromkreisverteiler der zu erwartenden hundertjährigen Überschwemmungshöhe bzw. der örtlich festgelegten Überschwemmungshöhe anzubringen. Angaben zu einer festgelegten Überschwemmungshöhe gibt die örtliche Gemeindeverwaltung.

6.2 Bemessung

6.2.1 Leistungsbedarf zur Dimensionierung der Hauptstromversorgung

(1) Für die Dimensionierung des Leistungsbedarfes in Wohngebäuden gilt DIN 18015 - 1.

Der VNB gibt die Größe der Hausanschlussssicherung vor.

6.2.2 Überstromschutz

(1) Die Hausanschluss Sicherungen oder sonstige vom VNB plombierte Überstromschutzeinrichtungen werden nicht als Schutzeinrichtungen zum Schutz bei Überlast oder Kurzschluss für abgehende Endstromkreise und Verbrauchsgeräte verwendet.

6.2.3 Kurzschlussfestigkeit

(1) Der Planer oder Errichter legt die elektrischen Anlagen hinter der Übergabestelle des VNB (Hausanschlusskasten) mindestens für folgende prospektive Kurzschlussströme¹¹ aus:

¹¹ Prospektive Kurzschlussströme sind unbeeinflusste Dauer-Kurzschlussströme

- Für das Hauptstromversorgungssystem von der Übergabestelle des VNB bis einschließlich zur letzten Überstrom-Schutzeinrichtung bzw. Hauptleitungsabzweigklemme vor der Zähl- und Messeinrichtung gilt:

- 18 kA bei NH-Absicherung > 100 A¹²
- 10 kA bei NH-Absicherung ≤ 100 A

- Für die Betriebsmittel zwischen der letzten Überstrom-Schutzeinrichtung bzw. Hauptleitungsabzweigklemme vor der Zähl- und Messeinrichtung und dem Stromkreisverteiler gilt:

- 10 kA wenn das Hauptstromversorgungssystem davor auf 18 kA ausgelegt wurde bzw.
- 6 kA wenn das Hauptstromversorgungssystem davor auf 10 kA ausgelegt wurde.

(2) Die bei Direktmessung der Zähl- und Messeinrichtung vorgeschaltete Überstrom-Schutzeinrichtung darf einen Bemessungsstrom von maximal 100 A haben. Sie muss mindestens die gleichen strombegrenzenden Eigenschaften aufweisen wie Leistungsschalter oder Sicherung der Betriebsklasse gG, jeweils mit einem Bemessungsstrom von 100 A.

6.2.4 Koordination von Schutzeinrichtungen

(1) Planer und Errichter der elektrischen Anlage berücksichtigen, dass Selektivität zwischen den Überstromschutzeinrichtungen in der Kundenanlage und denjenigen im Hauptstromversorgungssystem sowie den Hausanschluss Sicherungen besteht.

(2) In Hauptstromversorgungssystemen sind die Schutzeinrichtungen gemäß DIN VDE 0100-530 selektiv auszuführen.

6.2.5 Spannungsfall

Im Hauptstromversorgungssystem darf der Spannungsfall folgende Werte nicht überschreiten:

Leistungsbedarf	zulässiger Spannungsfall
bis 100 kVA	0,50%
über 100 bis 250 kVA	1,00%
über 250 bis 400 kVA	1,25%
über 400 kVA	1,50%

6.3 Hauptleitungsabzweige

(1) Der Errichter verwendet Hauptleitungsabzweigklemmen nach DIN VDE 0603-2.

(2) Werden Hauptleitungsverteiler benötigt, so ist der Aufbau des Verteilers mit dem VNB abzustimmen bzw. sind die Pläne zur Genehmigung an den VNB einzureichen. Hauptleitungsverteiler werden in von Zählerplätzen getrennten Gehäuseteilen mit gesonderten Abdeckungen untergebracht und sollen in unmittelbarer Nähe des Hausanschlusskastens oder der Zählerschränke installiert werden.

(3) Die Hauptleitungsabzweige von Hauptleitungsverteilern zu den Zählerschränken sind als Drehstromleitungen auszuführen. Der Querschnitt wird vom VNB vorgegeben. Die vorgeschaltete Überstrom-Schutzeinrichtung ist so zu bemessen, dass die Belastbarkeit der Leitungen nicht überschritten wird. Die Verlegung von Hauptleitungsabzweigen durch Gebäude zu dezentralen Zählerräumen hat auf geschlossenen Kabelbühnen und durch Allgemeinbereich zu erfolgen. Die Kabelbühne ist in regelmäßigen Abständen zu kennzeichnen.

¹² Bei Anlagen mit einem Hauptverteiler und einer Absicherung mittels strombegrenzenden Leistungsschaltern mit $I_N > 100$ A kann bedingt durch die Kaskadierung/Koordination der Schutzorgane mit dem(n) übergeordnetem(n) Leistungsschalter(n) die Stoßkurzschlussfestigkeit der Überstrom-Schutzeinrichtung erhöht werden. Der Nachweis (Tabelle/Auslösekennlinien) ist auf Anfrage des VNB durch den Installateur/Hersteller zu belegen.

(4) Abgänge von Hauptleitungsverteilern, die Zählerschränke für Direktmessungen speisen, sind bei der Ausführung als NH-Sicherungslasttrennschalter hinter einer plombierbaren Abdeckung anzubringen und dürfen nur durch den VNB geschaltet werden. Werden Leistungsschalter eingesetzt, sind deren Antriebe in den Türen einzubauen, um eine Betätigung ohne Öffnen der Schaltschranktür zu gewährleisten. Diese können dann durch den Kunden geschaltet werden.

7 Mess- und Steuereinrichtungen, Zählerplätze

7.1 Allgemeines

(1) Mess- sowie Steuereinrichtungen werden in Zählerschränken untergebracht.

(2) Die Möglichkeit für das Nachrüsten einer Steuer- bzw. Datenübertragungseinrichtung, bzw. einer zusätzlichen Messeinrichtung ist vorzusehen. Das ist erfüllt, wenn der freie Raum für eine evtl. Nachrüstung im Zählerschrank - in Mehrkundenanlagen beim Zählerplatz für die Gemeinschaftsanlage¹³ - zur Verfügung gestellt wird.

(3) Wandlermessungen sind nach Abschnitt 7.7 zu errichten.

7.2 Ausführung der Zählerplätze

(1) Zählerplätze sind nach DIN 43870 für Zähler mit Drei-Punkt-Befestigung nach DIN 43857 auszuführen und in Zählerschränken nach DIN VDE 0603-1 mit direkt am Schrankgehäuse angebrachten Türen unterzubringen.

(2) Zählerplätze für Kundenanlagen mit direkter Messung müssen mindestens für einen Bemessungsstrom von 63 A ausgelegt sein. Für Kundenanlagen mit Betriebsströmen > 63 A sind die Zählerplätze auf einen Bemessungsstrom von 100 A auszulegen. Die Zählerplätze sind mit entsprechenden Zählersteckklammern Nennstrom 63 bzw. 100 A, zugehörigen Anschluss-Steckstiften und Plombierhauben auszurüsten. Die Verdrahtungsquerschnitte sind dem beigefügten Bild 3 zu entnehmen.

(3) Der Planer oder Errichter muss bei der Auswahl der Zählerschränke die jeweils am vorgesehenen Installationsort zu erwartenden Umgebungsbedingungen berücksichtigen.

(4) Die Verdrahtung der Zählerplätze muss DIN 43870 entsprechen.

(5) Der Errichter muss die Zählerfelder nach Vorgabe des VNB kennzeichnen. Dies setzt eine vorherige Prüfung der Zuordnung durch den Anlagenerrichter voraus. Der VNB gibt bei Apartments mit der Genehmigung eine Zählerpunktbezeichnung je Nutzungseinheit vor, welche vom Errichter sowohl auf der Trennvorrichtung und Messeinrichtung zur jeweiligen Kundenanlage als auch auf dem Unterverteiler in der Wohnung eindeutig, abriebfest und dauerhaft erkennbar angebracht werden muss.

(6) Bei nicht belegten Zählerfeldern muss die Einhaltung der Schutzklasse II nach DIN VDE 0603-1 sichergestellt sein. Der Errichter hat solche Zählerfelder berührungssicher, spannungsfrei und gegen Einschalten gesichert zu verlassen. Zählerklemmsteine von Reservefeldern sind mit einer plombierbaren Abdeckhaube zu versehen.

(7) Abdeckstreifen im unteren Anschlussraum sind von innen verriegelbar auszuführen.

(8) Der obere Anschlussraum von Zählerplätzen nach DIN 43870 dient der Aufnahme von Betriebsmitteln für den Anschluss der Zuleitung zum nachfolgenden Stromkreisverteiler. Entgegen der Aussage in der VDE-AR-N 4101 ist bei Einkundenanlagen und einreihigen oberen Anschlussräumen die Nutzung dieses Anschlussraums als Stromkreisverteiler selbst zulässig. Der VNB **empfiehl**t jedoch diese oberen Anschlussräume, insbesondere über Reserve-Zählerfeldern, als Reserve **für eine spätere Nutzung** (z.B. Ausbau der Kundenanlage, Trennvorrichtung bei

¹³ Bei Mehrkundenanlagen ist 1 Reserveplatz für jeweils 4 Kunden vorzusehen. Bei Sondertarifen stimmt der Errichter der Anlage die Zähler-, Mess- bzw. Steuereinrichtungen mit dem VNB ab.

Anschluss einer PV, Einbau von Energieflussrichtungssensoren, usw.) freizuhalten. Zählerfelder inkl. unterem und oberem Anschlussraums von Erzeugungsanlagen sind ausschließlich zur Unterbringung der zugehörigen Schalt- und Schutzeinrichtungen vorbehalten.

Bei Zählerplätzen mit einer Höhe des oberen Anschlussraumes von 300 mm gemäß Bild 1 können in diesem Raum Fehlerstrom-Schutzeinrichtungen, Leitungsschutzschalter und Kombinationen von beiden für ein bis zu drei Wechselstromkreise je Kundenanlage installiert werden (z.B. für Kellerbeleuchtung, Waschmaschine, Erzeugungsanlage). Hierbei darf die maximale Breite von 6 Teilungseinheiten je Kundenanlage und die maximal zulässige Verlustleistung innerhalb des Zählerschranks nicht überschritten werden.

(9) Nach DIN VDE 0603-1 sind Stromkreisverteiler bei gemeinsamer Umhüllung mit Zählerplätzen nach DIN 43870 seitlich vom Zählerplatz anzuordnen.

7.3 Anordnung der Zählerschränke

(1) Zählerschränke sind in leicht zugänglichen Räumen oder Bereichen unterzubringen, z.B. nach DIN 18012 - auf Hausanschlusswänden sowie in hierfür geeigneten Hausanschlussräumen. Zählerschränke dürfen nicht in Wohnungen von Mehrfamilienhäusern, über Treppenstufen, auf Dachböden ohne festen Treppenaufgang, in Wohnräumen, Küchen, Toiletten sowie in Bade-, Dusch- und Waschräumen eingebaut werden (siehe auch DIN 18015-1).

(2) Zählerschränke dürfen zudem nicht installiert werden in Räumen, deren Temperatur dauernd (nach DIN 18012 mehr als eine Stunde) 30 °C übersteigt sowie in feuer- oder explosionsgefährdeten und hochwassergefährdeten Räumen/Bereichen. Dies gilt auch bei nachträglichen Nutzungsbedingungen von Räumen.

Zu den feuergefährdeten Räumen/Bereichen gehören im allgemeinen Heizräume mit Heizungsanlagen, deren Gesamtnennwärmeleistung mehr als 50 kW beträgt, Heizöllagerräume, die Heizöltanks mit einem Gesamtvolumen von mehr als 5 000 Liter enthalten und Lagerräume für feste Brennstoffe, die eine Lagermenge Pellets von mehr als 10.000 l (ca. 6.500 kg) aufweisen.

(3) Zählerschränke **sowie Schränke mit Netzschutzeinrichtungen beim Anschluss von Eigen-Erzeugungsanlagen** sind gemäß Bild 2 lotrecht anzubringen. Die Mess- und Steuereinrichtungen müssen frei zugänglich und ohne besondere Hilfsmittel zu montieren, abzulesen und einzustellen sein.

(4) Der Abstand vom Fußboden bis zur Mitte der Mess- und Steuereinrichtung muss mindestens 0,80 m und darf maximal 1,80 m betragen. Vor dem Zählerschrank muss eine Bedienungs- und Arbeitsfläche freigehalten werden mit einer

- Breite: Zählerschrank-Breite, jedoch mindestens 1,00 m
- Tiefe: mindestens 1,20 m
- Höhe: durchgängig mindestens 2,00 m

(5) Zählerschränke sind zentral, möglichst nah am Hausanschlusskasten, anzuordnen. In Abstimmung mit dem VNB ist auch eine dezentrale Anordnung zusammengefasster Zählerschrankgruppen möglich. Dabei ist jede Zählerschrankgruppe in dem Gebäudeteil unterzubringen, in dem sich die zugehörige Kundenanlage befindet.

7.4 Trennvorrichtungen für Inbetriebsetzung und Kundenanlage

(1) Hausanschluss Sicherungen sind als Trennvorrichtung für die Kundenanlage nicht zulässig.

(2) Im unteren Anschlussraum des Zählerplatzes ist vor jedem direkt an das Hauptstromversorgungssystem angeschlossenen Zähler eine selektive Überstromschutzeinrichtung vorzusehen. Diese selektive Überstromschutzeinrichtung muss laienbedienbar sowie bei Mehrkundenanlagen mittels Plexiglas-Abdeckhaube sperr- und plombierbar sein. Folgende Funktion muss sie aufweisen:

- Trennvorrichtung¹⁴ für die Inbetriebsetzung der Kundenanlage,
- Freischaltvorrichtung für die Mess- und Steuereinrichtungen,
- zentrale Überstromschutzeinrichtung für die Messeinrichtungen und für die Kundenanlage.

(3) In Bestandsanlagen, die nicht über diese Trennvorrichtung verfügen, dient die Überstromschutzeinrichtung nach dem Zähler als Freischaltvorrichtung sowie im Falle einer Wiederinbetriebsetzung als Trennvorrichtung für die Kundenanlage.

7.5 Besondere Anforderungen

(1) Die Zählerplatzausführung sowie der Anbringungsort der Zählerschränke für nur zeitweise zugängliche Anlagen, z.B. Wochenendhäuser, stimmt der Errichter mit dem VNB ab (z.B. Einsatz von Zähleranschlusssäulen).

(2) Mess- und Steuereinrichtungen für Anlagen im Freien, z.B. Straßenverkehrs-Signalanlagen, Anlagen der öffentlichen Beleuchtung, Haltestellen für den öffentlichen Nahverkehr, Pumpenanlagen, Messstationen usw. sowie Telekommunikations-Einrichtungen und Ladestationen für Elektrofahrzeuge bringt der Errichter gemäß Abschnitt 5.3 in ortsfesten Anschlusschränken¹⁵ unter. Ein Reserve-Zählerplatz für ein Steuergerät (z.B. Modem) ist bei Einrichtungen im Freien und bei Einsatz einer Messeinrichtung bis max. 50 A nicht erforderlich. Kundenanlagen, welche durch den VNB gesteuert werden sollen (wie z.B. öffentliche Beleuchtung), sind nach Absprache mit dem VNB, gegebenenfalls mit einem Reserve-Zählerplatz für die Montage eines Steuergerätes vorzusehen.

(3) Der Einsatz von Wandlermessungen in Anschlusschränken im Freien stimmt der Kunde bzw. der Errichter mit dem VNB ab.

7.6 Kommunikationseinrichtungen, Steuerung und Datenübertragung

(1) Für die Verlegung von Antennen- und Datenleitungen im Zählerschrank gelten die Anforderungen nach DIN VDE 0100-520.

(2) Für die Kommunikationsanbindung von Zählern anderer Sparten (z.B. Gas, Wasser) ist aus jedem Zählerschrank – in Mehrkundenanlagen aus dem Zählerfeld der Allgemein Stromversorgung – ein 2-paariges Telefonkabel mit einem Aderdurchmesser von 0,6 oder 0,8 mm vom Zähler-raum (-platz) durch den unteren plombierbaren Anschlussraum zu den jeweiligen Zählern der Sparten Gas und Wasser zu verlegen (inkl. 30 cm Leitungsreservelänge).

(3) Soll eine Übertragung von Zählwerten oder für Steuerzwecke (z. B. für Smart Home Applikationen) in die Wohnung des Anschlussnutzers realisiert werden, so steht dem Kunden eine frei zugängliche RJ12-Schnittstelle am Zähler zur Verfügung (siehe auch Bild 8). Bei Apartments wird die Verlegung einer Datenleitung entsprechend dem Stand der Technik vom Zählerpunkt bis in die jeweilige Wohnung empfohlen.

(4) Falls vom VNB gefordert, sind Anschlussleitungen für abgesetzte Antennen zur Kommunikation durch den oberen (unteren) Anschlussraum aus dem Zählerschrank zu führen. Am Zählerplatz ist die Datenleitung durch die Kabeldurchführung für den Zähleranschluss zu verlegen (inkl. 30 cm Leitungslänge).

(5) Betriebsmittel der Kommunikationseinrichtungen sowie deren Kabel und Leitungen sind gegen Überlast und Kurzschluss zu schützen. Diese Schutzfunktionen können entweder durch externe Schutzschaltgeräte (z.B. Leitungsschutzschalter) oder durch in den Betriebsmitteln integrierte Schutzeinrichtungen, jeweils nach DIN EN 60898 ausgeführt werden. Die externen

¹⁴ Unabhängig von der Schaltstellung der Trennvorrichtung kann an Mess- und Zusatzeinrichtungen sowie Steuerstromkreisen des Einspeisemanagements Spannung anstehen.

¹⁵ Siehe die Anwendungsregel VDE-AR-N 4102 „Anschlusschränke im Freien am Niederspannungsnetz der allgemeinen Versorgung“.

Schutzschaltgeräte sind im unteren Anschlussraum nach Bild 4 zu montieren. Der Abgriff für die Spannungsversorgung der Betriebsmittel erfolgt aus dem unteren Anschlussraum vor einer für den Anschlussnutzer zugänglichen Schutzeinrichtung. Der Bemessungsstrom dieser zusätzlichen Schutzeinrichtung ist mit dem VNB abzustimmen. Das Bemessungsschaltvermögen (prospektiver Kurzschlussstrom) hat den Vorgaben der Trennvorrichtung der Kundenanlage zu entsprechen (siehe auch 6.2.3). Diese zusätzlichen Schutzschaltgeräte sind, wenn deren Bedienung frei zugänglich ist, gegen Missbrauch über eine separate Plombierkappe zu plombieren.

(6) Wenn Erzeugungsanlagen und/oder Verbrauchsgeräte zentral durch den VNB gesteuert werden sollen, stimmt der Planer oder der Errichter den Aufbau der Steuerung mit diesem ab.

(7) Den Aufbau von Datenübertragungsstrecken zur Übermittlung von Zählimpulsen und/oder Abrechnungsdaten stimmt der Planer oder der Errichter mit dem VNB ab. Sollte am Standort der Zählertafel kein ausreichender Empfang vorhanden sein (PLC oder Mobilfunk), so ist das Verlegen eines Koaxial-Antennenkabels, welcher der VNB zur Verfügung stellt, an eine Außenwand oder ins Freie vorzusehen.

(8) In Abhängigkeit vom Messkonzept kann ein analoger durchwahlfähiger Telefonanschluss in unmittelbarer Nähe des Zählerplatzes notwendig sein. Dies ist mit dem VNB abzustimmen.

(9) Dieses Kapitel wird ergänzt durch die Anwendungsregel VDE-AR-N 4101 „Anforderungen an Zählerplätze in elektrischen Anlagen im Niederspannungsnetz“.

7.7 Wandlermessungen

7.7.1 Allgemeines

(1) Die Bereitstellung und Inbetriebnahme der Mess- und Steuereinrichtungen erfolgt durch den VNB. Diese werden, mit Ausnahme der Messwandler, vom VNB eingebaut und angeschlossen. Wandlermessungen sind vorzusehen in Kundenabgängen mit einem Betriebsstrom > 100 A.

7.7.2 Aufbau und Ausstattung von Wandlermessungen

(1) Die Wandlermessung besteht aus der Trennvorrichtung, dem Wandlerplatz, der Sekundärverdrahtung und dem Zählerschrank. Der Wandlermessung nachgeordnet befindet sich die zentrale Überstromschutzeinrichtung für die Kundenanlage, die ebenfalls den thermischen Schutz des Wandlermesssatzes gewährleisten muss. Der Einsatz von maximal zwei Abgangsschaltern, die sich im gleichen Feld und in gemeinsamer Flucht mit den Messwandlern befinden, ist hinter den Messwandlern zulässig. Bei mehr als zwei Abgangsschaltern ist ein übergeordneter Hauptabgangsleistungsschalter vorzusehen.

(2) Bei Kundenanlagen mit Wandlermessungen werden die Zähler grundsätzlich in Zählerschränken montiert. Über die Beistellung des Zählerschranks (VNB oder Errichter) bzw. deren Größe gibt der VNB Auskunft. Die Montage des Zählerschranks hat durch den Installateur zu erfolgen.

(3) Es muss sichergestellt sein, dass keine schädlichen Einflüsse auf die Messeinrichtungen einwirken (Temperatur, Vibration, elektrische oder elektromagnetische Felder, ionisierende Gase, Feuchtigkeit, usw.).

(4) Der Messspannungsabgriff hat mittels Leiteranschlussmuttern vor den Messwandlern zu erfolgen. Der für die Messung erforderliche N-Leiter ist von der N bzw. PEN-Schiene bis zum Messwandlerplatz zu führen und an einer Klemme anzuschließen. Die Schraube an der N bzw. PEN-Schiene ist plombierbar auszuführen.

(5) Jede Wandlermessung, die aus einer Trennvorrichtung und einem Wandlerplatz besteht, muss sowohl gegenüber dem Hauptsammelschienenystem als auch gegenüber den Nachbarfeldern abgeschottet sein. Bei untenliegender Hauptsammelschiene ist auf eine robuste Ausführung der Abdeckungen zu achten (Bruchgefahr durch herunterfallendes Werkzeug). Jeder Messwandlersatz ist so in die Anlage zu integrieren, dass er ohne eine Abschaltung der gesamten Anlage gewechselt oder ausgebaut werden kann. Abdeckungen müssen im Bereich der Messwandler

transparent sein, so dass die Typenschilder im Betriebszustand gefahrlos ablesbar sind. Die einzuhaltenden Mindestfeldbreiten, abhängig von der Leistung, sind Bild 7 zu entnehmen. Eine vertikale Anordnung von Trennvorrichtung, Wandlerfeld und Überstromschutzeinrichtung hat für jeden Kundenabgang zu erfolgen, um eine übersichtliche Strukturierung der NSHV zu gewährleisten. Sämtliche Abdeckungen der Wandlermessungen müssen leicht zu öffnen sein. Die jeweiligen Abgänge sind klar zu kennzeichnen (1 x auf der Abdeckung und 1 x auf der Montageplatte).

(6) Die Anlagenteile, in denen nicht gemessene elektrische Energie fließt, sind hinter Schranktüren anzubringen, welche mittels Zylindereinsatz abgesperrt werden können. Die hierfür benötigten Zylinder werden vom VNB gestellt und eingebaut. Die Bedienung des Haupteinspeiseschalters und der Kunden-Abgangsschalter muss in den Fronttüren der Schaltschränke gewährleistet sein.

(7) Werden vom VNB Primärleiterschienen zu den Messwandlern mitgeliefert, so sind, auf Verlangen des VNB, diese zu montieren. Falls keine Primärleiterschienen beigelegt wurden, sind die Messwandler mittels Kupferlaschen in das Sammelschienensystem so zu integrieren, dass ein einfacher Wandlertausch gewährleistet ist.

Die Ausführung der Kupfertraglaschen hat DIN 42600-2 (bis einschließlich 1000 A) zu entsprechen. Kupferlaschen bis Wandlergröße 600/5 A müssen eine Länge von 170 mm (Lochung 130 mm) aufweisen. Kupferlaschen der Wandlergröße 1000/5 A müssen eine Länge von 250 mm mit 2-Loch-Anschluss (Lochung 130 und 210 mm) aufweisen. Ab Wandlergrößen > 1000/5 A hat das Bohrbild an den Anschlusspunkten den Vorgaben der DIN 43673 zu entsprechen. Die Laschenlänge bleibt hierbei unverändert bei 250 mm.

(8) Die Verlegung der Messleitungen (Sekundärverdrahtung) hat vom Zählerschrank bis zu den Messwandlern zu erfolgen. Auf genügend Reserve bei der Verlegung der Messleitungen ist zu achten. Strom- und Spannungsmessleitungen sind ungeschnitten, auf kurzem und leicht zugänglichem Weg, mechanisch geschützt und separat von anderen Leitungssystemen in Kabelkanälen oder Rohren zu verlegen. Zweiadrige Kabel sind pro Messwandler vorzusehen.

(9) Als Messwandler-Sekundärleitungen sind zu verwenden: halogenfreie Mantelleitungen (NHMH, NHXMH), Kunststoffkabel (NYY, NYCY, NYCWY), halogenfreie Starkstromkabel (N2XH, N2XCH) und für die kurzschlussichere Verlegung von Spannungspfaden, Sondergummiaderleitung (NSGAFÖU 3kV) sowie in halogenfreier Ausführung als NSHXAFÖU 3kV.

Die Leitungslängen und Querschnitte der Messwandler-Sekundärleitungen sind mit dem VNB abzustimmen. Als Richtwerte können folgende Angaben verwendet werden:

Einfache Länge der Messwandler-Sekundärleitung [m]	Leiterquerschnitt (Cu) [mm ²]	
	Stromwandler 5 A	Spannungspfade
bis 20	4,0	4,0
20 bis 30	6,0	4,0
30 bis 50	10,0	6,0

Die einzelnen Leiter müssen nach Angabe des VNB gekennzeichnet werden.

(10) An die Sekundärwicklung der Messwandler dürfen nur die Betriebsmittel der Messeinrichtung angeschlossen werden.

(11) Die Messeinrichtung, mit Ausnahme der Zähleinrichtungen und zugehöriger Steuergeräte, ist vom Errichter der Anlage rechtzeitig anzufordern, einzubauen und, **falls vom VNB gefordert**, gemäß Schaltplan zu verdrahten. Die Prüfung und die Inbetriebnahme erfolgen durch den VNB.

In Sonderfällen kann eine erweiterte Messeinrichtung erforderlich werden. Auch dann sind alle Zähleinrichtungen möglichst an einem gemeinsamen Platz unterzubringen.

(12) Ab drei Wandlermessungen ist ein Reserveabgang 160 A für eine zusätzliche Wandlermessung vorzusehen.

(13) Bei der Inbetriebsetzung einer Kundenanlage mit Wandlermessung ist zwecks Überprüfung der Messeinrichtung eine elektrische Last gemäß den Angaben des Netzbetreibers zur Verfügung zu stellen.

8 Stromkreisverteiler

(1) Leitungsschutzschalter im Stromkreisverteiler müssen gemäß DIN EN 60898-1 (VDE 0641-11) ein Bemessungsschaltvermögen von mindestens 6 kA haben und den Anforderungen der Energiebegrenzungsklasse 3 nach DIN EN 60898-1 entsprechen.

(2) Wechselstromkreise ordnet der Errichter den Außenleitern so zu, dass sich eine möglichst gleichmäßige Aufteilung der Leistung ergibt.

Hinweise: Für Stromkreisverteiler gelten DIN VDE 0603-1, DIN EN 60439-3 (VDE 0660-504) und DIN 43871. Für Stromkreisverteiler in Wohngebäuden gilt außerdem DIN 18015-2.

Bei Aufteilung von Stromkreisen ist die Zuordnung von Anschlussstellen für Verbrauchsgeräte zu einem Stromkreis so vorzunehmen, dass durch das automatische Abschalten der diesem Stromkreis zugeordneten Schutzeinrichtung (z.B. Leitungsschutzschalter, Fehlerstrom-Schutzschalter) im Fehlerfall oder bei notwendiger manueller Abschaltung nur ein Teil der Kundenanlage abgeschaltet wird. Hiermit wird die größtmögliche Verfügbarkeit der elektrischen Anlage für den Anschlussnutzer erreicht.

9 Elektrische Verbrauchsgeräte

9.1 Allgemeines

(1) Elektrische Verbrauchsgeräte und Anlagen dürfen nach dem Gesetz¹⁶ vom 25 März 2009 über die elektromagnetische Verträglichkeit keine störenden Einflüsse auf andere Kundenanlagen sowie auf das Verteilungsnetz und auf Kommunikationseinrichtungen des VNB ausüben.

(2) Im Allgemeinen gilt Absatz (1) als erfüllt, wenn die Verbrauchsgeräte und Anlagen die einschlägigen Normen, Vorschriften und Richtlinien der Europäischen Union erfüllen und insbesondere die Grenzwerte der Normenreihe DIN EN 61000-3-x (DIN VDE 0838-x) einhalten.

(3) Für Verbrauchsgeräte, welche die Grenzwerte der Norm bzw. des Abschnittes 9.2 nicht einhalten, holt deren Betreiber für den Anschluss und den Betrieb eine Einzelzustimmung des Verteilungsnetzbetreibers ein.

(4) Darüber hinaus ergreift der Betreiber dann Maßnahmen zur Begrenzung der Rückwirkungen auf ein nicht störendes Maß, wenn aufgrund einer Häufung von Geräten in einer Kundenanlage störende Rückwirkungen auf andere Kundenanlagen sowie auf Kommunikationseinrichtungen des VNB zu erwarten sind.

(5) Elektrische Verbrauchsgeräte und Anlagen müssen eine ausreichende Störfestigkeit gegenüber den in den Verteilungsnetzen üblichen Störgrößen, wie z.B. Spannungseinbrüchen, Überspannungen, Oberschwingungen, Regelfrequenzen von Kommunikationseinrichtungen aufweisen.

¹⁶ Loi du 25 mars 2009 relative à la compatibilité électromagnétique

9.2 Anschluss

9.2.1 Entladungslampen

(1) Entladungslampen dürfen je Kundenanlage bis zu einer Gesamtleistung von 250 W je Außenleiter unkompensiert angeschlossen werden. Für größere Lampenleistungen muss der Verschiebungsfaktor $\cos\varphi_1$ ¹⁷ durch Kompensation zwischen 0,9 kapazitiv und 0,9 induktiv liegen. Bis zu der in Absatz (2) angegebenen Leistungsgrenze werden bezüglich der Art der Kompensation keine Vorgaben gemacht.

(2) Um den Betrieb von Tonfrequenz-Rundsteueranlagen nicht unzulässig zu beeinträchtigen, ist ab einer Leistung der Beleuchtungsanlage von 5 kVA pro Kundenanlage eine der folgenden Schaltungen vorzusehen:

- die Duo-Schaltung
- eine Schaltung von Einzellampen in Gruppen, die je zur Hälfte mit gleichmäßig auf die Außenleiter aufgeteilten kapazitiven und induktiven Vorschaltgeräten betrieben werden
- elektronische Vorschaltgeräte (EVG), so dass für den Lampenstrom der $\cos\varphi_1 \approx 1$ ist
- Kompensation durch eine zentrale Kompensationsanlage des Betreibers, die gegen Rundsteuersignale genügend gesperrt oder verdrosselt ist.

Alle anderen Schaltungen erfordern dann eine Rückfrage beim VNB, wenn dieser eine Tonfrequenz-Rundsteueranlage mit einer höheren Frequenz als 300 Hz betreibt.

Die Rundsteuer- sowie Kommunikationsfrequenzen sind folgende:

Netzgebiet Sudstrom S.à r.l. & Co s.e.c.s.	425 Hz
Netzgebiet Electricis	316,7 Hz
Netzgebiet Ville d'Ettelbruck	420 Hz
Netzgebiet Creos auf dem Gebiet der Stadt Luxemburg	725 Hz
Netzgebiet Creos sowie die restlichen nicht gesondert aufgeführten Netze	283 1/3 Hz
Narrowband -Kommunikationsfrequenzen (Cenelec + FCC-Band)	9 – 500 kHz

9.2.2 Motoren

(1) Durch den Anlauf von Motoren dürfen keine störenden Spannungsänderungen im Netz verursacht werden. Folgende Scheinleistungs-Grenzwerte dürfen bei gelegentlich (zweimal täglich) anlaufenden Motoren nicht überschritten werden:

- Wechselstrommotoren mit einer Scheinleistung von nicht mehr als 1,7 kVA oder
- Drehstrommotoren mit einer Scheinleistung von nicht mehr als 5,2 kVA oder
- bei höheren Scheinleistungen, Motoren mit einem Anzugsstrom von nicht mehr als 60 A¹⁸ eingesetzt werden.

(2) Bei Motoren mit gelegentlichem Anlauf und mit höheren Anzugsströmen als 60 A vereinbart der Planer oder Errichter mit dem VNB die notwendigen Maßnahmen zur Vermeidung störender Spannungsänderungen, sofern nicht durch eine Untersuchung gemäß Abschnitt 9.1 (3) eine Unbedenklichkeit bezüglich möglicher störender Netzzrückwirkungen nachgewiesen wurde.

(3) Bei Motoren, die störende Netzzrückwirkungen durch schweren Anlauf, häufiges Schalten oder schwankende Stromaufnahme verursachen können, z. B. Aufzüge, Sägegatter und Cutter mit einem Anzugsstrom von mehr als 30 A, vereinbart der Planer oder Errichter mit dem VNB die für die Reduzierung der Netzzrückwirkungen notwendigen Maßnahmen¹⁹.

¹⁷ $\cos\varphi_1$ ist der Verschiebungsfaktor der 50 Hz-Grundschiwingung, siehe „Elektrische Leistung - korrekte Begriffe“, herausgegeben von der VDEW.

¹⁸ Anlaufströme werden als Effektivwerte von Strom-Halbperioden angegeben.

¹⁹ Siehe DIN EN 61000-3-3 (DIN VDE 0838-3) sowie die „Technischen Regeln zur Beurteilung von Netzzrückwirkungen“, herausgegeben vom FNN.

(4) Narrowband-Regelsignale des Netzes im Bereich von 9 - 500 kHz dürfen nicht durch Motorsteuerungen und Anlaufströme begrenzt oder gestört werden.

9.2.3 Elektrowärmegeräte

Stromkreise für Elektrowärmegeräte mit einer Bemessungsscheinleistung von mehr als 4,6 kVA, z.B. Elektroherde, Durchlauferhitzer oder Warmwasserspeicher, werden vom Planer oder Errichter als Drehstromkreise ausgelegt.

9.2.4 Geräte zur Heizung oder Klimatisierung, einschließlich Wärmepumpen

(1) Geräte zur Heizung oder Klimatisierung mit einer Nennleistung von mehr als 4,6 kVA werden für Drehstromanschluss ausgelegt. Für Antriebe in Geräten zur Heizung oder Klimatisierung gelten die Bedingungen nach Abschnitt 9.2.2.

(2) Wärmepumpen sind vom Errichter mit einer Einrichtung zu versehen, welche die Anzahl der Einschaltungen pro Stunde begrenzt. Wärmepumpen mit einphasigem Anschluss dürfen bei Anlaufströmen bis 18 A maximal sechsmal und bei Anlaufströmen bis 24 A maximal dreimal pro Stunde eingeschaltet werden. Wärmepumpen mit Drehstromanschluss und Anlaufströmen bis 30 A dürfen maximal sechsmal, die mit Anlaufströmen bis 40 A maximal dreimal pro Stunde eingeschaltet werden.

(3) Der VNB kann den Betrieb von Geräten zur Heizung oder Klimatisierung von der Installation einer Steuerungs- bzw. Regelungseinrichtung abhängig machen. Diese ermöglicht einerseits eine Anpassung der Leistungsanspruchnahme an die Belastungsverhältnisse im Verteilungsnetz und andererseits den direkten Eingriff durch eine zentrale Steuereinrichtung des VNB. Bei Wärmespeicheranlagen sieht der Planer oder der Errichter gemäß den Vorgaben des VNB eine Aufladesteuerung nach DIN EN 50350 vor.

(4) Auf Nachfrage des VNB bringt der Errichter für die Steuerung von Geräten zur Heizung (z.B. Nachtspeicherheizungen o. ä.) durch eine zentrale Steuereinrichtung eine plombierbare Schalteinrichtung (z.B. ein Schütz) nach dessen Angaben an.

(5) Der Errichter schließt Geräte zur Heizung oder Klimatisierung, deren Betrieb zeitlich eingeschränkt werden kann, fest an.

9.2.5 Schweißgeräte

(1) Der Betreiber von Schweißgeräten mit einer Nennleistung von mehr als 2 kVA, die störende Netzrückwirkungen verursachen können, vereinbart vor deren Anschluss mit dem VNB geeignete Maßnahmen, so dass im Betrieb Störungen anderer Kunden oder Störungen im Verteilungsnetz ausgeschlossen sind. Diese Geräte sollen den Neutralleiter nicht und die Außenleiter möglichst gleichmäßig belasten.

(2) Der Verschiebungsfaktor $\cos \varphi_1$ sollte mindestens 0,7 induktiv betragen.

9.2.6 Röntengeräte, Tomographen u. ä.

(1) Röntengeräte, Tomographen und ähnliche medizinische Geräte mit einer Bemessungsscheinleistung über 1,7 kVA bei Wechselstrom- und 5 kVA bei Drehstromanschluss dürfen dann angeschlossen werden, wenn die Kurzschlussleistung des Netzes am Hausanschlusskasten wenigstens das 50fache der Geräte-Bemessungsscheinleistung beträgt²⁰.

(2) Bei einer geringeren Netzkurzschlussleistung stimmt der Planer oder Errichter die Anschlussmöglichkeit mit dem VNB ab.

²⁰ Über die Netzkurzschlussleistung am Hausanschlusskasten erteilt der VNB Auskunft.

9.2.7 Geräte mit Anschnittsteuerung, Gleichrichtung oder Schwingungspaketsteuerung

(1) Auch bei getrennter Anordnung von Steuerungseinrichtung und Verbrauchsgerät ist die Steuerungseinrichtung als Bestandteil des gesteuerten elektrischen Verbrauchsgerätes zu betrachten.

(2) Die in den Normen DIN EN 61000-3 Teile 2 und 3 (DIN VDE 0838 Teile 2 und 3) festgelegten Grenzen für Verbrauchsgeräte mit Schwingungspaketsteuerung sind auch für elektrische Verbrauchsgeräte mit elektromechanischen Steuergeräten maßgebend, z.B. Kochstellen oder Backöfen mit Bimetallschaltern.

(3) Bei Anwendung der symmetrischen Anschnittsteuerung ist die Anschlussleistung von Glühlampen auf 1,7 kW je Außenleiter, die von Entladungslampen mit induktivem Vorschaltgerät sowie die von Motoren auf 3,4 kVA je Außenleiter begrenzt.

(4) Bei Wärmegeräten darf die unsymmetrische Gleichrichtung bis zu einer maximalen Anschlussleistung von 100 W und die symmetrische Anschnittsteuerung bis zu einer maximalen Anschlussleistung von 200 W angewandt werden. Bei Wärmegeräten sind außerdem Anschnittsteuerungen erlaubt, die nur beim Einschalten wirksam sind, und die Einschaltströme in ihrer Höhe begrenzen.

(5) Dreiphasig angeschlossene Kopiergeräte mit einphasiger Trommelheizung sind bis zu einer Anschlussleistung von 4 kVA, bei dreiphasiger Trommelheizung bis zu einer Anschlussleistung von 7 kVA zugelassen.

9.3 Betrieb

9.3.1 Allgemeines

Wenn durch Absinken, Unterbrechen, Ausbleiben oder Wiederkehren der Spannung Schäden in der Kundenanlage verursacht werden können, obliegt es dem Betreiber dieser Anlage, Maßnahmen zu deren Verhütung nach DIN VDE 0100-450 zu treffen.

9.3.2 Spannungs- oder frequenzempfindliche Betriebsmittel

Wenn bei spannungs- oder frequenzempfindlichen Betriebsmitteln, wie z.B. Datenverarbeitungsgeräten, erhöhte Anforderungen an die Qualität der Spannung und der Frequenz gestellt werden, obliegt es dem Betreiber, die hierfür erforderlichen Maßnahmen, z.B. durch Einsatz einer unterbrechungsfreien Stromversorgungsanlage (USV-Anlage), zu treffen.

9.3.3 Blindleistungs- Kompensationseinrichtungen

(1) Einrichtungen zur Blindleistungskompensation werden entweder zusammen mit den Verbrauchsgeräten zu- bzw. abgeschaltet oder über Regeleinrichtungen betrieben.

(2) Der Betreiber bzw. Errichter stimmt Notwendigkeit und Art der Verdrosselung mit dem VNB ab. In der Regel ist ein Verdrosselungsfaktor von $p = 7 \%$ ausreichend. Bei hohen Anteilen der 3. Oberschwingung im kundeneigenen Netz sollte mit $p = 14 \%$ verdrosselt werden.

9.3.4 Tonfrequenz- Rundsteueranlagen und Kommunikationseinrichtungen

(1) Elektrische Anlagen hinter dem Netzanschluss werden so geplant und betrieben, dass sie den Betrieb von Tonfrequenz-Rundsteueranlagen und Kommunikationseinrichtungen des VNB nicht stören. Treten dennoch Störungen auf, so sorgt der Betreiber der störenden elektrischen Anlage, in Abstimmung mit dem VNB, für geeignete Abhilfemaßnahmen²¹.

²¹ Siehe „Empfehlung zur Vermeidung unzulässiger Rückwirkungen auf die Tonfrequenz-Rundsteuerung“.

(2) Bilden Kondensatoren in Kundenanlagen in Verbindung mit vorgeschalteten Induktivitäten (Transformatoren, Drosseln) einen Reihenresonanzkreis, muss dessen Resonanzfrequenz in ausreichendem Abstand zu der vom VNB verwendeten Rundsteuerfrequenz und der benutzten Breitbandkommunikation liegen.

(3) Werden Verbrauchsgeräte ohne ausreichende Störfestigkeit nach DIN VDE 0839 in elektrischen Anlagen hinter dem Netzanschluss durch Tonfrequenz-Rundsteuerung oder Breitbandkommunikation beeinträchtigt, obliegt es dem Betreiber dieser Verbrauchsgeräte, dafür zu sorgen, dass z.B. durch Einbau geeigneter technischer Mittel die Beeinträchtigung vermieden wird.

9.3.5 Einrichtungen zur Telekommunikation über das Niederspannungsnetz

(1) Das Netz des VNB darf nicht ohne dessen Zustimmung für Telekommunikationszwecke benutzt werden.

(2) Benutzt der Betreiber von Telekommunikationseinrichtungen seine eigenen elektrischen Anlagen für Telekommunikationszwecke, sorgt er dafür, dass störende Einflüsse auf andere Kundenanlagen, Versorgungsanlagen des VNB und Telekommunikationsanlagen des VNB und Dritter vermieden werden.

(3) Es obliegt dem Betreiber von Telekommunikationseinrichtungen, für das Fernhalten von Signalen, die seine Telekommunikationseinrichtungen störend beeinflussen, selbst zu sorgen.

(4) Die in Kundenanlagen betriebenen Geräte dürfen die Telekommunikationseinrichtungen des VNB bzw. anderer Kundenanlagen nicht unzulässig beeinträchtigen.

10 Vorübergehend angeschlossene Anlagen

(1) Der Netzanschluss sowie die Mess- und Steuereinrichtungen für vorübergehend angeschlossene elektrische Anlagen, wie z. B. für Baustellen, Schaustellerbetrieben oder Festbeleuchtungen, sind in mechanisch standfesten Anschlussschränken bzw. Anschlussverteilerschränken nach DIN EN 60439-4 (VDE 0660-501) und DIN 43868 unterzubringen.

(2) Darüber hinaus sind auch geeignete Räume bzw. ortsfeste Schalt- und Steuerschränke²² einsetzbar.

(3) Die kundeneigene Anschlussleitung vor der Mess- und Steuereinrichtung soll so kurz wie möglich, jedenfalls nicht länger als 30 m, sein. Sie darf keine lösbaren Zwischenverbindungen enthalten.

11 Auswahl von Schutzmaßnahmen

(1) Der VNB erteilt Auskunft über das vorhandene Netzsystem.

(2) In Neubauten wird ein Fundamenterde nach DIN 18014 gefordert, welcher von einem Elektroinstallateur ausgeführt und bescheinigt werden muss.

(3) Der PEN-Leiter bzw. Neutralleiter (N) darf nicht als Erdungsleiter für Schutz- und Funktionszwecke von Erzeugungsanlagen, Antennenanlagen und Blitzschutzanlagen verwendet werden.

(4) Wird ein Überspannungsschutz nach DIN VDE 0100-443 mit Überspannungsschutzeinrichtungen der Anforderungsklasse vom Typ 2 oder Typ 3 nach DIN EN 61643-11 (VDE 0675-6-11) vorgesehen, nimmt der Errichter den Einbau der Schutzeinrichtungen im nicht plombierten Teil der Kundenanlage vor.

²² Siehe Anwendungsregel VDE-AR-N 4102 "Anschlussschränke im Freien"

(5) Überspannungsschutzeinrichtungen²³ nach DIN EN 61643-11 (VDE 0675-6-11) vom Typ 1 sind im plombierten Teil der Kundenanlage (z.B. unter dem Reserveplatz) zulässig, wissentlich, dass dem Kunden der Zugang zum Überspannungsschutz verwehrt wird (siehe auch Bild 1). Bei Platzmangel (z.B. Einsatz einer weiteren Schutzeinrichtung inkl. Zähler einer Erzeugungsanlage) kann die Überspannungsschutzeinrichtung in einem schutzisoliertem und plombierbarem Gehäuse neben der Zählertafel montiert werden.

12 Speichersysteme und Erzeugungsanlagen mit bzw. ohne Parallelbetrieb unter 1 MW Anschlussleistung

12.1 Allgemeines

(1) Für Erzeugungsanlagen und Speichersysteme stimmen Planer, Errichter, Anschlussnehmer und Betreiber die technische Ausführung des Anschlusses und des Betriebes nach den dafür herausgegebenen Richtlinien des VDN und des VDE FNN im Einzelnen mit dem Netzbetreiber ab.

(2) Für den Anschluss von Speichersystemen werden Energieflussrichtungssensoren benötigt. Die Anzahl und Anordnung der Energieflussrichtungssensoren ist herstellerabhängig. Die Vorgaben des FNN-Hinweises „Anschluss und Betrieb von Speichern am Niederspannungsnetz“ sind zu beachten. Die Erfüllung der technischen Anforderungen ist durch einen Konformitätsnachweis zu belegen. Speichersysteme dürfen nicht an einen Endstromkreis angeschlossen werden.

Speichersysteme können entweder im Erzeugungspfad oder auf der Verbraucherseite angeschlossen werden. Allgemein gilt, dass an Erzeugungsanlagen gekoppelte Speichersysteme, welche gemäß großherzoglichem Reglement aus dem Ausgleichmechanismus gefördert werden, nicht aus dem Netz geladen werden dürfen.

(3) Dies gilt auch für Notstromaggregate zur Sicherstellung des Elektrizitätsbedarfs bei Aussetzung der öffentlichen Versorgung. Erfolgt der Parallelbetrieb mit dem öffentlichen Netz zeitlich länger als 100 ms ist zusätzlich die VDE-Anwendungsregel VDE-AR-N 4105²⁴ anzuwenden.

(4) Die elektrischen Einrichtungen der Kundenanlage sind so zu planen, zu bauen und zu betreiben, dass Rückwirkungen durch den Netzparallelbetrieb auf das Netz des VNB und die Anlagen anderer Kunden auf ein zulässiges Maß dauerhaft begrenzt werden. Es sind die Forderungen dieser TAB als auch der VDE-AR-N 4105 einzuhalten.

Diese technischen Mindestanforderungen werden in den nachfolgenden Punkten konkretisiert bzw. ergänzt.

(5) Erzeugungsanlagen, die an das Niederspannungsnetz angeschlossen werden, können als ein- oder dreiphasige Anlagen ausgeführt werden. Das bedeutet, dass dreiphasige Erzeugungsanlagen im ungestörten Betrieb mit symmetrischen Drehspannungsquellen arbeiten müssen. Ebenfalls zugelassen ist die Einspeisung von symmetrischen Drehströmen. Als Bezugsgröße für die Ströme ist - auch wenn die Klemmenspannungen nicht symmetrisch sind - das Mitsystem der Klemmenspannungen heranzuziehen.

Die folgenden Anforderungen gelten auch für gemischte Kundenanlagen (Verbrauch und Erzeugung), an deren kundeneigenem Netz Erzeugungsanlagen angeschlossen sind.

Sofern die installierte Wirkleistung P_{inst} der Erzeugungsanlage größer als die vereinbarte Anschlusswirkleistung P_{AV} ist, so ist bei allen weiteren Anschlussbedingungen als Bezugsgröße die vereinbarte Anschlusswirkleistung P_{AV} zu wählen.

(6) Der Netzbetreiber kann, falls vertraglich zwischen dem Kunden und dem VNB vereinbart, in die Steuerung von Erzeugungsanlagen und Speichersystemen eingreifen.

²³ Siehe Technische Richtlinie „Überspannungsschutzeinrichtungen Typ 1“ herausgegeben vom VDN.

²⁴ Siehe Anwendungsregel VDE-AR-N 4105 „Erzeugungsanlagen am Niederspannungsnetz“

(7) Aufbau und Betrieb der Messeinrichtungen erfolgen gemäß den unter Anhang A3 aufgeführten Prinzipschemas und unter Abstimmung mit dem VNB. Für jede Anlagenart (z.B. PV- oder KWK-Anlage) sind dabei separate Zähler zu verwenden.

12.2 Anmeldung von Erzeugungsanlagen

(1) Die Anmeldung erfolgt sinngemäß entsprechend der in Kapitel 2 der vorliegenden TAB festgelegten Prozedur. Die vorgelegten Dokumente müssen zusätzlich die Spezifikationen (Charakteristiken) der Erzeugeranlage dokumentieren, unter anderem:

- Datum des vorgesehenen Erzeugungsbegins
- Anlagentypus: Synchron-, Asynchronmaschine, netz- oder selbstgeführte statische Anlage, usw.
- maximale Wirk- und Scheinleistungen der Anlage in kW resp. kVA
- Art der benutzten Primärenergie
- Typen- oder Maschinenzertifizierung
- Voll- oder Überschusseinspeisung
- Übersichtsschaltplan
- Beschreibung der Schutzeinrichtung

(2) Einsichtrecht des VNB in Typen - und Prüfungsunterlagen:

- Der vom VNB ausgestellte Einspeisevergütungsvertrag wird für einen Zeitraum von zwei Jahren ausgegeben, nach dieser Zeit wird er automatisch von Jahr zu Jahr erneuert. Der Vertrag kann jederzeit durch den VNB zurückgezogen werden, wenn die vorgegebenen Betriebsbedingungen nicht erfüllt sind.
- Netzschutzeinrichtungen (ENS ausgeschlossen) von Erzeugeranlagen mit Netzparallelbetrieb, müssen alle 3 Jahre auf die korrekte Funktion geprüft werden. Die periodische Prüfung erfolgt zu Lasten des Kunden entweder durch den VNB oder, falls vom VNB gefordert, durch eine akkreditierte Prüfstelle. Eine Kopie des Zertifikats, das bei diesen Inspektionen ausgestellt wird, muss den VNB unaufgefordert zugestellt werden.

12.3 Erzeugungsanlagen mit Parallelbetrieb zum Netz

Die nachfolgenden Regelungen gelten für Erzeugungsanlagen mit einer Erzeugungsleistung von 800 W²⁵ oder mehr.

In dem gesamten Arbeitsbereich (siehe untenstehende Tabellen) von 47,5 Hz bis 51,5 Hz und von 0,85 bis 1,15 x U_n müssen die Erzeugungsanlagen im quasistationären Betrieb in der Lage sein, sich während der vorgegebenen Zeit nicht vom Netz zu trennen. Der quasistationäre Betrieb ist definiert durch einen Spannungsgradienten von < 5 % U_n/min und einen Frequenzgradienten von < 0,5 % f_n/min .

²⁵ Wert entsprechend "EU-Network code on requirements for grid connection of generators"

12.3.1 Erforderter Funktionsfrequenzbereich

Frequenzbereich	Zeitdauer
47.5 Hz – 48.5 Hz	Minimum 30 Minuten
48.5 Hz – 49.0 Hz	Minimum 30 Minuten
49.0 Hz – 51.0 Hz	unbegrenzt
51.0 Hz – 51.5 Hz	Minimum 30 Minuten

(1) Unter Vorbehalt der unter 12.3.2 angegebenen Vorgaben, muss es möglich sein, die Erzeugeranlage auch bei anderen Frequenzlimits automatisch vom Netz zu trennen, falls dies vom VNB verlangt wird. Die zugehörigen Bedingungen sind Gegenstand einer Vereinbarung zwischen VNB und Erzeuger.

(2) Zulässige Einschränkungen der Wirkleistungslieferung bei Frequenzen unterhalb der Nennfrequenz und geforderte Wirkleistungsreduzierung bei Frequenzen oberhalb der Nennfrequenz sind in Kapitel 12.3.3 genauer beschrieben.

12.3.2 Netzsicherheitsmanagement

(1) Erzeugungsanlagen müssen bei Frequenzabweichungen ihre Wirkleistung entsprechend den vom VNB gegebenen Vorgaben ohne Trennung vom Netz reduzieren können. Die Reduktion entspricht einem Prozentwert bezogen auf die vereinbarte Anschlusswirkleistung P_{AV} . Eine feinere Stufung als 10 % P_{AV} ist nicht erforderlich. Die Leistungsreduzierung muss bei jedem Betriebszustand und aus jedem Betriebspunkt möglich sein.

(2) Die Erzeugungsanlagen müssen die Reduzierung der Leistungsabgabe auf den jeweiligen Leistungswert - im Extremfall von 100 % P_{AV} auf 0 % P_{AV} - innerhalb von maximal einer Minute vornehmen.

12.3.3 Wirkleistungsanpassung bei Frequenzabweichungen

(1) Bei Frequenzen zwischen 47,5 Hz und 51,5 Hz ist eine automatische Trennung vom Netz infolge einer Frequenzabweichung nicht zulässig.

(2) Es gelten folgende Regelungsmoden der Wirkleistung in Funktion der Frequenz, die von Erzeugungseinheiten bei quasistationären Abweichungen der Frequenz von der Nennfrequenz beherrscht werden müssen. Die Begriffe "Abfall" bzw. "Steigung" sind dabei definiert als das Verhältnis der stationären Leistungsänderung (bezogen auf die Anschlusswirkleistung P_{AV}) zur stationären Frequenzänderung (bezogen auf die nominale Frequenz).

- a. Überfrequenzmodus - begrenzt (LFSM-O-Modus): Ab einer Schwelle f_1 , einstellbar zwischen 50,2 Hz und einschließlich 50,5 Hz: Wirkleistungsreduktion bei steigender Frequenz bis herab zur Minimalkapazität mit einem einstellbaren Abfall von 25 % / % entsprechend der Abbildung unten:

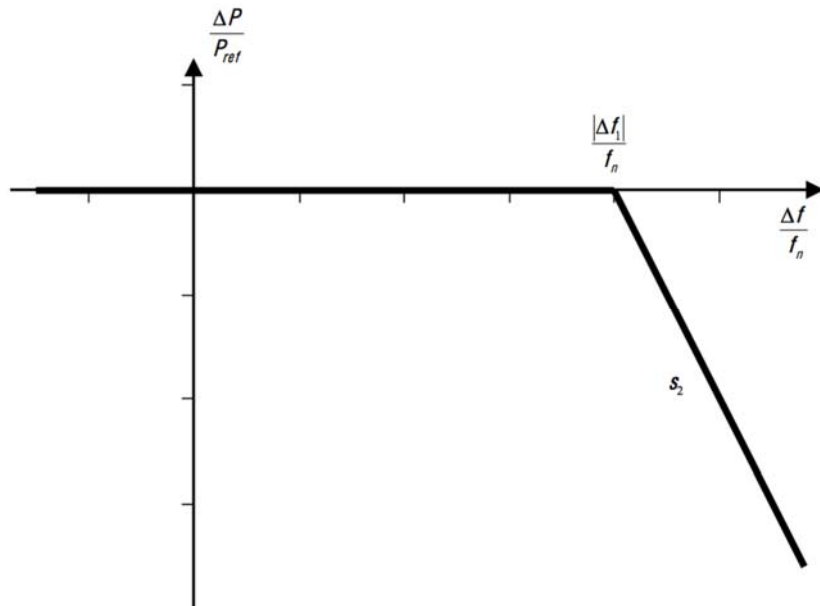
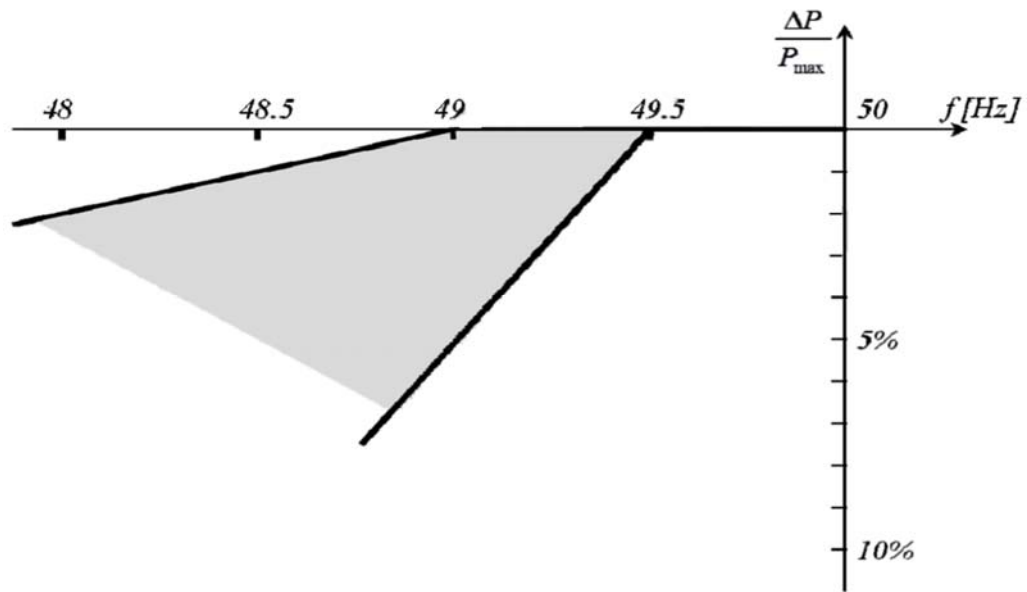


Abbildung: Erforderlicher Wirkleistungs-Frequenzgang von Stromerzeugungsmodulen im LFSM-O - Modus. P_{ref} bezeichnet die Nennwirkleistung (Maximalleistung bei Synchronmaschinen, Maximal-oder Momentanleistung bei anderen Erzeugern entsprechend Netzbetreiber Vorgabe), auf die ΔP bezogen ist. ΔP bezeichnet die Wirkleistungsänderung des Stromerzeugers; f_n die Nennfrequenz (50 Hz) des Netzes und Δf die Frequenzänderung im Netz. Bei Überfrequenzen oberhalb des Schwellwertes Δf_1 muss der Stromerzeuger einen frequenz-abhängigen Rückgang der Wirkleistungsabgabe mit Abfall s_2 zeigen.

- b. Unterfrequenzmodus: Ein durch den VNB definierter Wirkleistungsabfall ab Maximalleistung ist zulässig mit einer maximalen Rate innerhalb der Grenzen, die von den durchgezogenen Linien in der nachfolgenden Abbildung angegeben sind:
- Unterhalb 49 Hz: Abfallend mit einer Reduktionsrate von 2% der Maximalleistung bei 50 Hz pro 1 Hz Frequenzabfall
 - Unterhalb 49,5 Hz: Abfallend mit einer Reduktionsrate von 10% der Maximalleistung bei 50 Hz pro 1 Hz Frequenzabfall

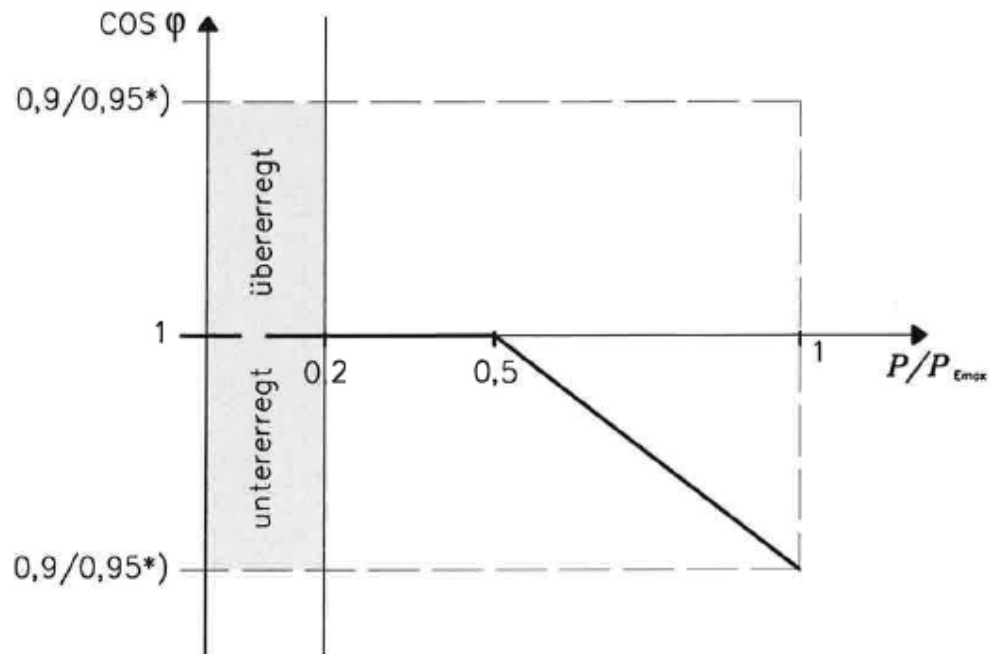


Bei Netzfrequenzen über 51,5 Hz kann sich die Erzeugungsanlage sofort vom Netz trennen.

(3) Die Erzeugungsanlagen müssen mit einer Logik-Schnittstelle (Eingangs-Port) versehen sein, so dass innerhalb von 5 Sekunden nach Signalgabe des Netzbetreibers, die Wirkleistungsabgabe auf null gefahren werden kann. Der VNB hat das Recht, Mindestanforderungen an Geräte zur Fernsteuerungsfähigkeit der Anlage festzulegen.

12.3.4 Blindleistungsregelung

(1) Die Blindleistungsregelung bzw. -einstellung hat gemäß VDE-AR-N 4105 der nachfolgend dargestellten $\cos \varphi(P)$ Standard-Kennlinie zu erfolgen. Mit der Standard-Kennlinie für $\cos \varphi(P)$ sind die Erzeugungseinheiten auszuliefern. Abhängig von Netztopologie, Netzbelastung und Einspeiseleistung kann der VNB auch eine von der Standard-Kennlinie für $\cos \varphi(P)$ abweichende Kennlinie fordern. Eine Änderung der Vorgabe oder des Verfahrens durch den VNB ist durch den Anschlussnehmer umzusetzen.



*) Abhängig der Summe der maximalen Scheinleistung $S_{E_{max}}$ aller Erzeugungsanlagen am Anschlußpunkt

* Cos φ abhängig von der Summe der maximalen Scheinleistung $S_{E_{max}}$ aller Erzeugungsanlagen am Anschlußpunkt

- 0,95 bei Summe der Scheinleistung aller Erzeugungsanlagen $\leq 13,8$ kVA
- 0,90 bei Summe der Scheinleistung aller Erzeugungsanlagen $> 13,8$ kVA

12.4 Schutzeinstellungen bei Erzeugungsanlagen

12.4.1 Allgemeines

(1) Die hier beschriebenen Anforderungen gelten zusätzlich zu den allgemeinen Anforderungen an Verbraucheranlagen.

(2) Der Umfang der Schutzeinrichtungen ist wesentlich abhängig von der konkreten Netz- bzw. Anlagenkonfiguration. In dieser TAB-Niederspannung werden daher im Folgenden nur Mindestanforderungen für die unter Anhang A4 beispielhaft aufgeführten Prinzipschemas im Einzelnen beschrieben.

(3) Der VNB ist berechtigt, an der Netzanschlussstelle Einrichtungen zu installieren oder installieren zu lassen, die die Erzeugungsanlage automatisch vom Netz trennen, wenn die vorgegebenen netzverträglichen Grenzen im stationären Betrieb wie z. B. die vereinbarte Anschlussleistung S_{AV} oder die maximale Scheinleistung einer Erzeugungsanlage $S_{A_{max}}$ überschritten werden.

(4) Des Weiteren behält sich der VNB vor, am Netzanschlusspunkt Einrichtungen zu installieren, die das Verhalten der Erzeugungsanlage im Fehlerfall registrieren.

(5) Der Betreiber einer Erzeugungsanlage hat selbst Vorsorge zu treffen, dass Schalthandlungen, Netzfehler sowie automatische Wiedereinschaltungen (AWE) im vorgelagerten Netz des VNB nicht zu Schäden an seiner Anlage führen. Der VNB übernimmt keinerlei Verantwortung welcher Art auch immer bei eventuell in einem solchen Fall auftretenden Schäden an der Kundenanlage.

12.4.2 Netzschutzeinrichtungen

(1) Anlagen bis 30 kVA Nennleistung sind mit einer ENS (Einrichtung zur Netzüberwachung mit zugeordneten allpoligen Schaltern) auszurüsten. Als Netzschutzeinrichtung für Anlagen mit einer Gesamtleistung > 30 kVA ist mindestens ein zentraler Netz- und Anlagenschutz (NA-Schutz) gemäß der Anwendungsregel VDE-AR-N 4105 einzusetzen. Dieser NA-Schutz wirkt auf einen oder mehrere Kuppelschalter, der die gesamte Anlage im Fehlerfall oder bei Wartungsarbeiten vom Netz trennt. Die Einstellwerte werden entsprechend der Netz- und Erzeugerspezifikationen vom VNB, mit dem Anschlussnehmer vereinbart.

(2) Inselnetzbildungen können bei Fehlern im Netz des VNB nicht ausgeschlossen werden. In diesen Fällen müssen entsprechende Entkopplungsschutzfunktionen das Inselnetz vor unzulässigen Systemzuständen schützen.

12.4.3 Kurzschlusschutzeinrichtungen des Anschlussnehmers

(1) Es gelten die in 6.2.4 beschriebenen Anforderungen.

12.4.4 Entkopplungsschutzeinrichtungen des Anschlussnehmers

(1) Aufgabe der hier beschriebenen Entkopplungsschutzeinrichtungen ist es, zum Schutz der Erzeugungsanlage und anderer Kundenanlagen am Netz, die Erzeugungsanlage bzw. die Erzeugungseinheiten bei gestörten Betriebszuständen vom Netz zu trennen. Beispiele hierfür sind Netzfehler, Inselnetzbildung bzw. ein zu langsamer Aufbau der Netzspannung nach einem Fehler im Übertragungsnetz.

(2) Für den zuverlässigen Schutz der Erzeugungsanlage bzw. der Erzeugungseinheiten (Eigenschutz) ist der Anschlussnehmer selbst verantwortlich. Insofern ist die in dieser TAB-Niederspannung beschriebene Schutzkonzeption durch den Anschlussnehmer der Erzeugungsanlage entsprechend zu erweitern. Der Eigenschutz darf aber die in dieser TAB-Niederspannung beschriebenen Anforderungen hinsichtlich der statischen Spannungshaltung der Erzeugungsanlage bzw. der Erzeugungseinheiten nicht unterlaufen. Aus diesem Grunde ist der Einsatz von Vektorsprunghelms nicht zulässig.

12.5 Konformitätsprüfungen

(1) Zusätzlich zum Anschlussantrag, sind dem Netzbetreiber alle erforderlichen Unterlagen betreffend

- (Voraussichtlichen) Anschlusstermin
- Produktionskapazität
- Art der Primärenergiequelle

zuzustellen.

Die Erfüllung der technischen Anforderungen dieser vorliegenden TAB ist durch Konformitätsnachweise (Anlagen- Teilanlagen- und Gerätezertifikate, Errichterbescheinigung, Speicherpass, usw.) vom Installateur zu belegen.

13 Anhang A1 – Technische Zeichnungen zu den TAB-BT

Bild 1: Einheitszählerplatz nach Abschnitt 7

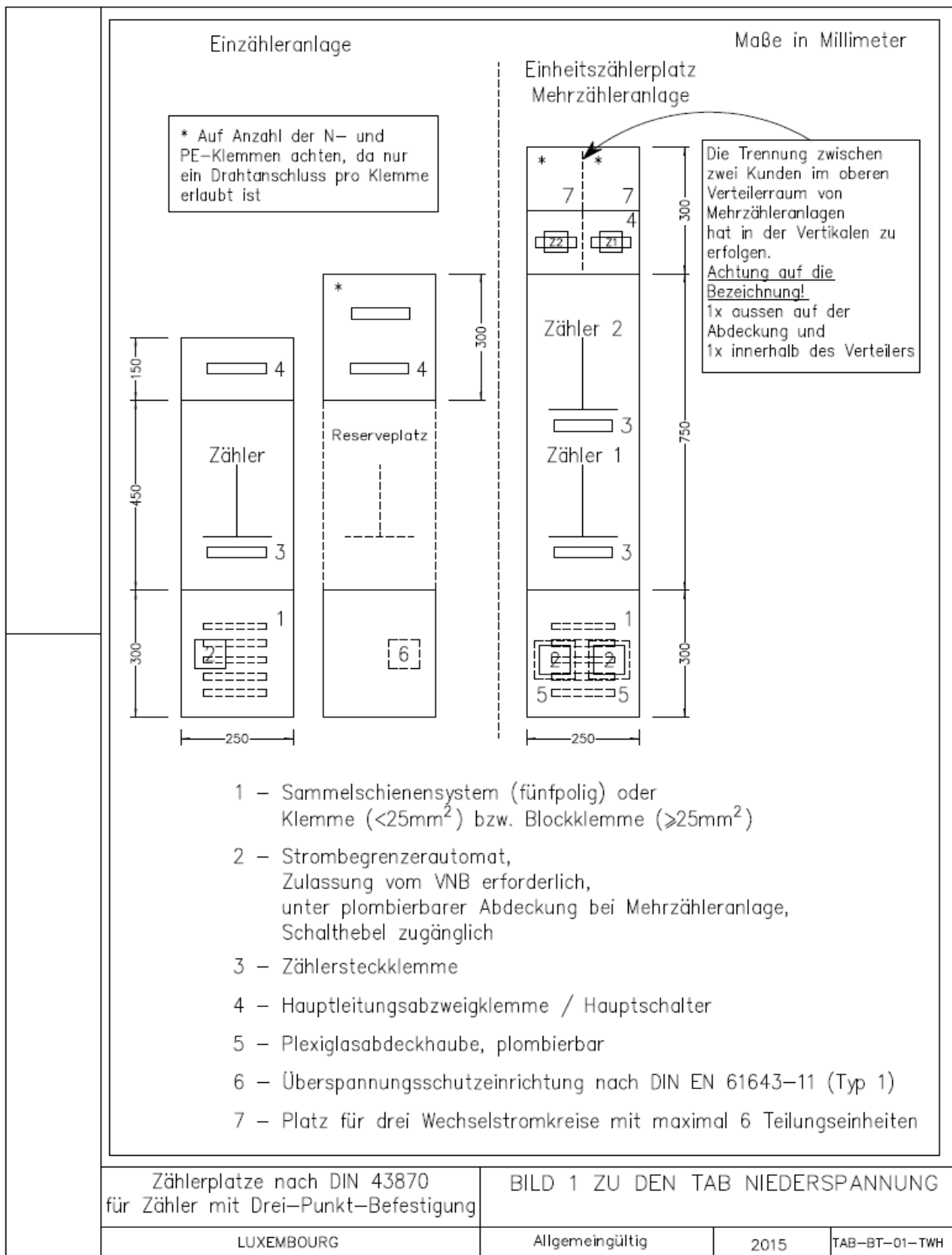
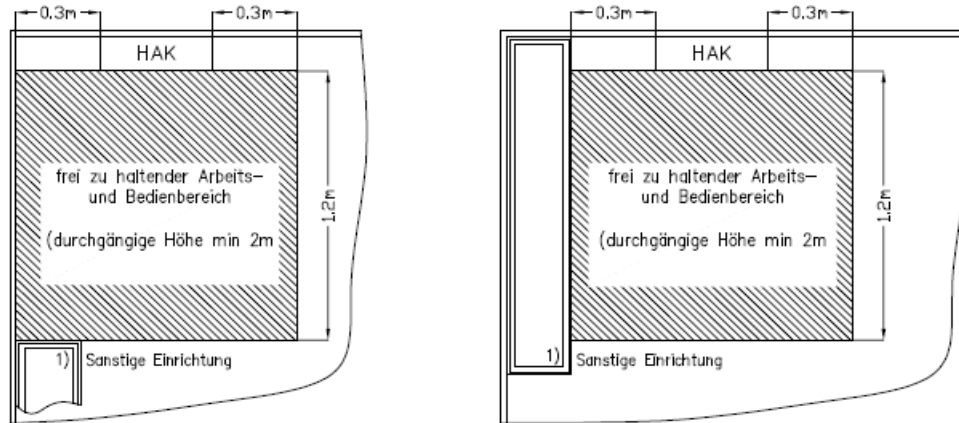
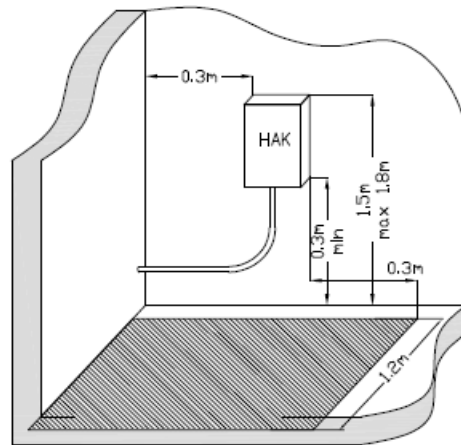


Bild 2: Arbeits- und Bedienbereich vor dem HAK und der Zählertafel



Anmerkungen:

- 1) z.B. Schrank oder Einbau- und Betriebseinrichtungen andere Versorger (Gas, Wasser, usw.)



Der Abstand als frei zu haltender Arbeits und Bedienbereich von 1,2m und die durchgängige Höhe von mindestens 2m gelten auch vor dem Zählerschrank!

Arbeits- und Bedienbereich vor dem Hausanschlusskasten (HAK)

BILD 2 ZU DEN TAB-NIEDERSpannung

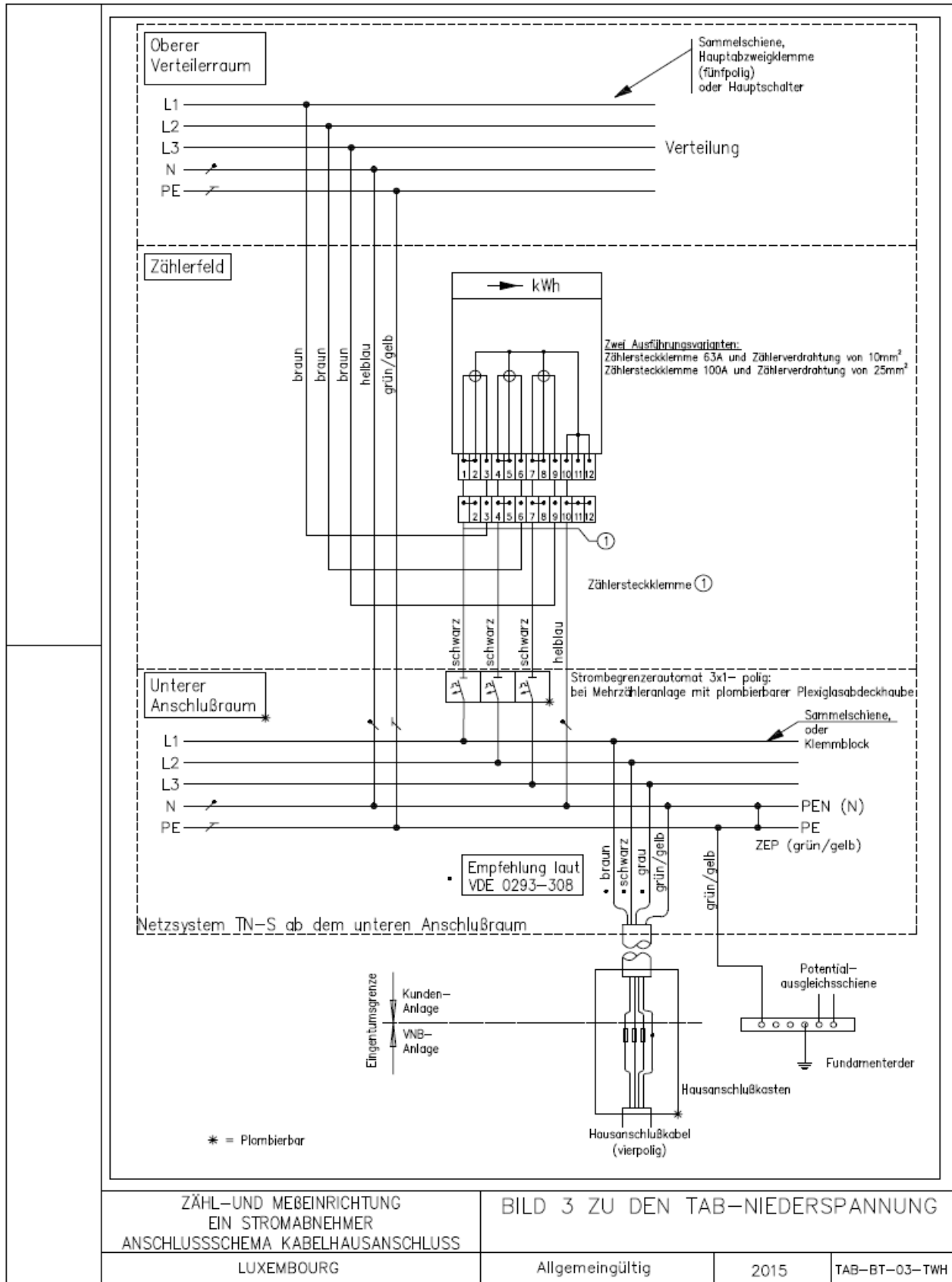
LUXEMBOURG

Allgemeingültig

2015

TAB-BT-11-TWH

Bild 3: Anschlussschema Kabelhausanschluss



ZÄHL-UND MEBEINRICHTUNG
EIN STROMABNEHMER
ANSCHLUSSSCHEMA KABELHAUSANSCHLUSS

BILD 3 ZU DEN TAB-NIEDERSpannung

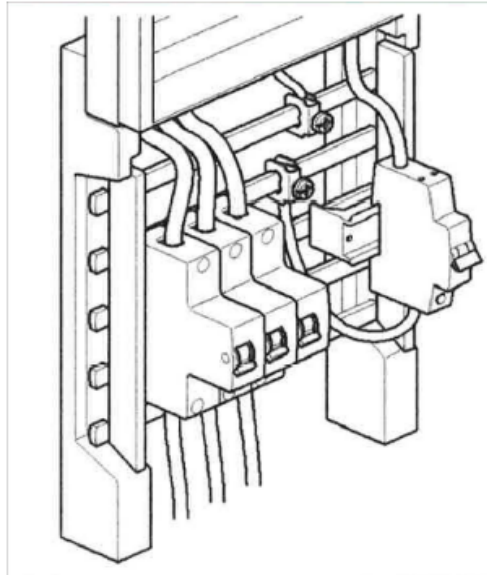
LUXEMBOURG

Allgemeingültig

2015

TAB-BT-03-TWH

Bild 4: Spannungsversorgung für Kommunikationsgeräte



Bemessungsschaltvermögen gemäß 6.2 der TAB

Anschlussbeispiel für die Spannungsversorgung
aus dem unteren Anschlussraum

BILD 4 ZU DEN TAB-NIEDERSpannung

LUXEMBOURG

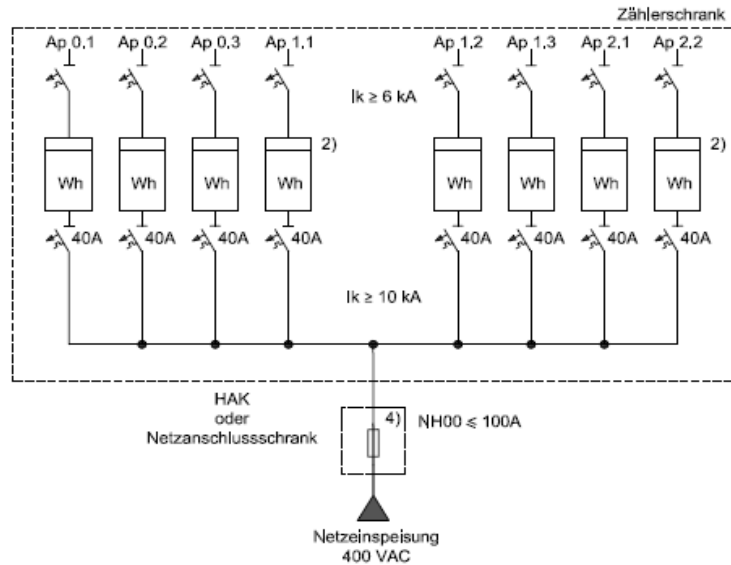
Allgemeingültig

2015

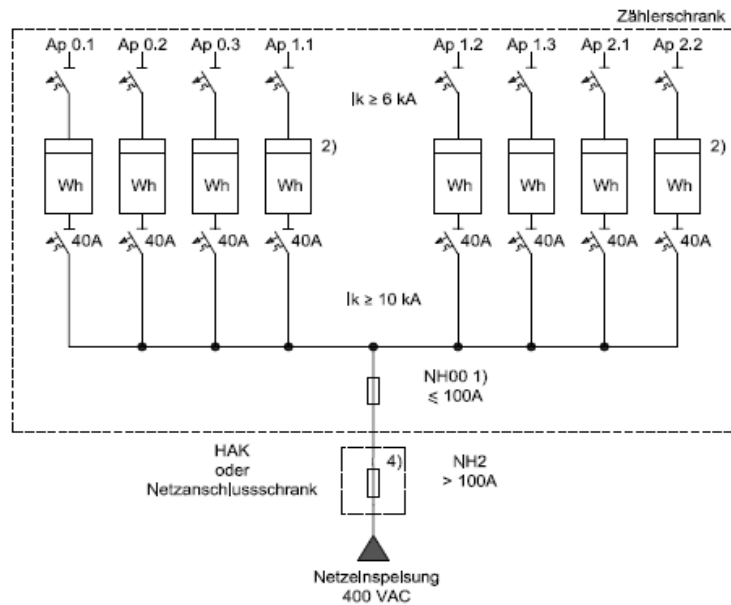
TAB-BT-04-TWH

Bild 5a: Ausführungsbeispiele von Zählerschränken in Residenzen – Absicherung mittels NH-Sicherungen

- 1) Einbau NH-Sicherungsstrennschalter hinter einer plomberbaren Abdeckung
- 2) Bei Mehrkundenanlagen ist 1 Reservefeld für jeweils 4 Kunden vorzusehen
- 3) Maximal 8 Zähler zu 40A in Zählerschrank mit 10 Zählerplätzen
- 4) Die Größe der Hausanschlusssicherung wird vom VNB vorgegeben



Anmerkung:
Pro Zählerschrank nur eine Netzeinspeisung zulässig.



Prinzipschema Zählerschrank in Residenzen
Absicherung mittels NH-Sicherungen
Ausführungsbeispiele

BILD 5(a) ZU DEN TAB-NIEDERSPANNUNG

LUXEMBOURG

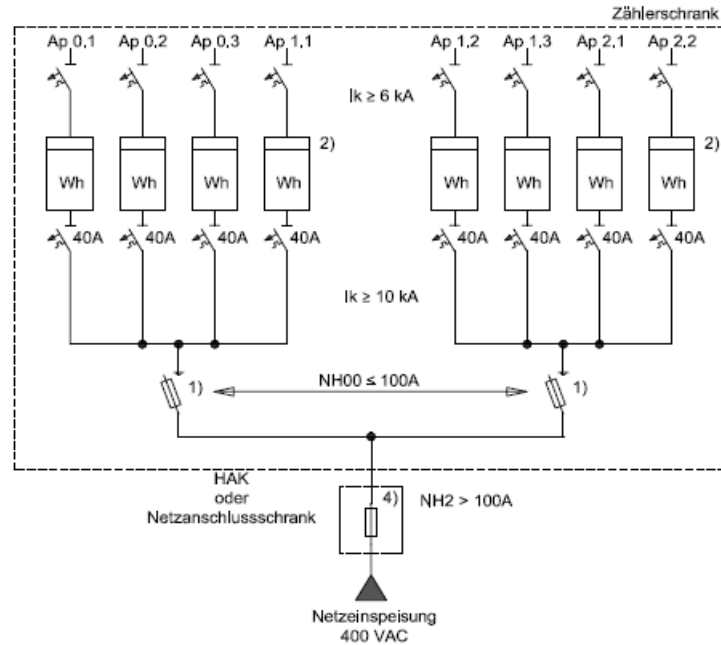
Allgemeingültig

2015

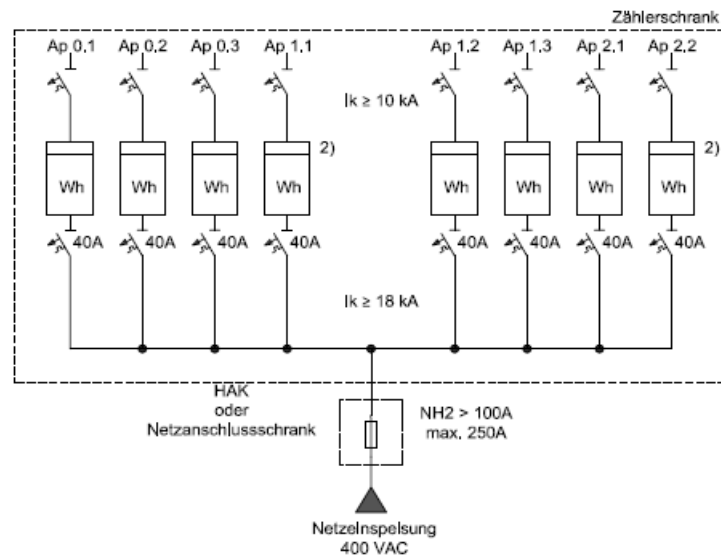
TAB-BT-05(a)-TWH

Bild 5b: Ausführungsbeispiele von Zählerschränken in Residenzen – Absicherung mittels NH-Sicherungen

- 1) Einbau NH-Sicherungslasttrennschalter hinter einer plomberbaren Abdeckung
- 2) Bei Mehrkundenanlagen ist 1 Reservefeld für jeweils 4 Kunden vorzusehen
- 3) Maximal 8 Zähler zu 40A in Zählerschrank mit 10 Zählerplätzen
- 4) Die Größe der Hausanschlussicherung wird vom VNB vorgegeben



Anmerkung:
Pro Zählerschrank nur eine Netzeinspeisung zulässig.



Prinzipschema Zählerschrank in Residenzen
Absicherung mittels NH-Sicherungen
Ausführungsbeispiele

BILD 5(b) ZU DEN TAB-NIEDERSpannung

LUXEMBOURG

Allgemeingültig

2015

TAB-BT-05(b)-TWH

Bild 7: Aufbau und Prinzip der Wandlermessung

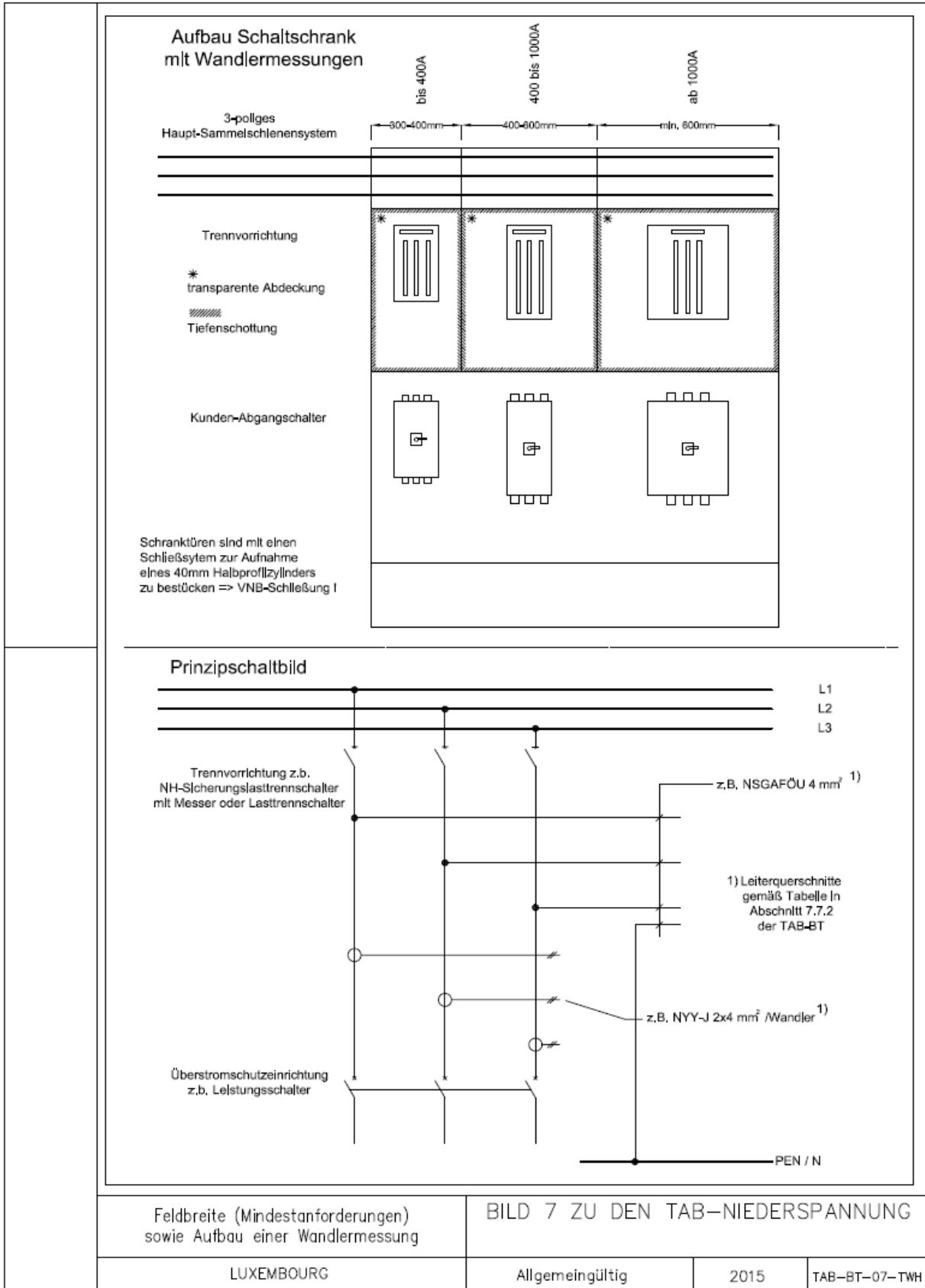
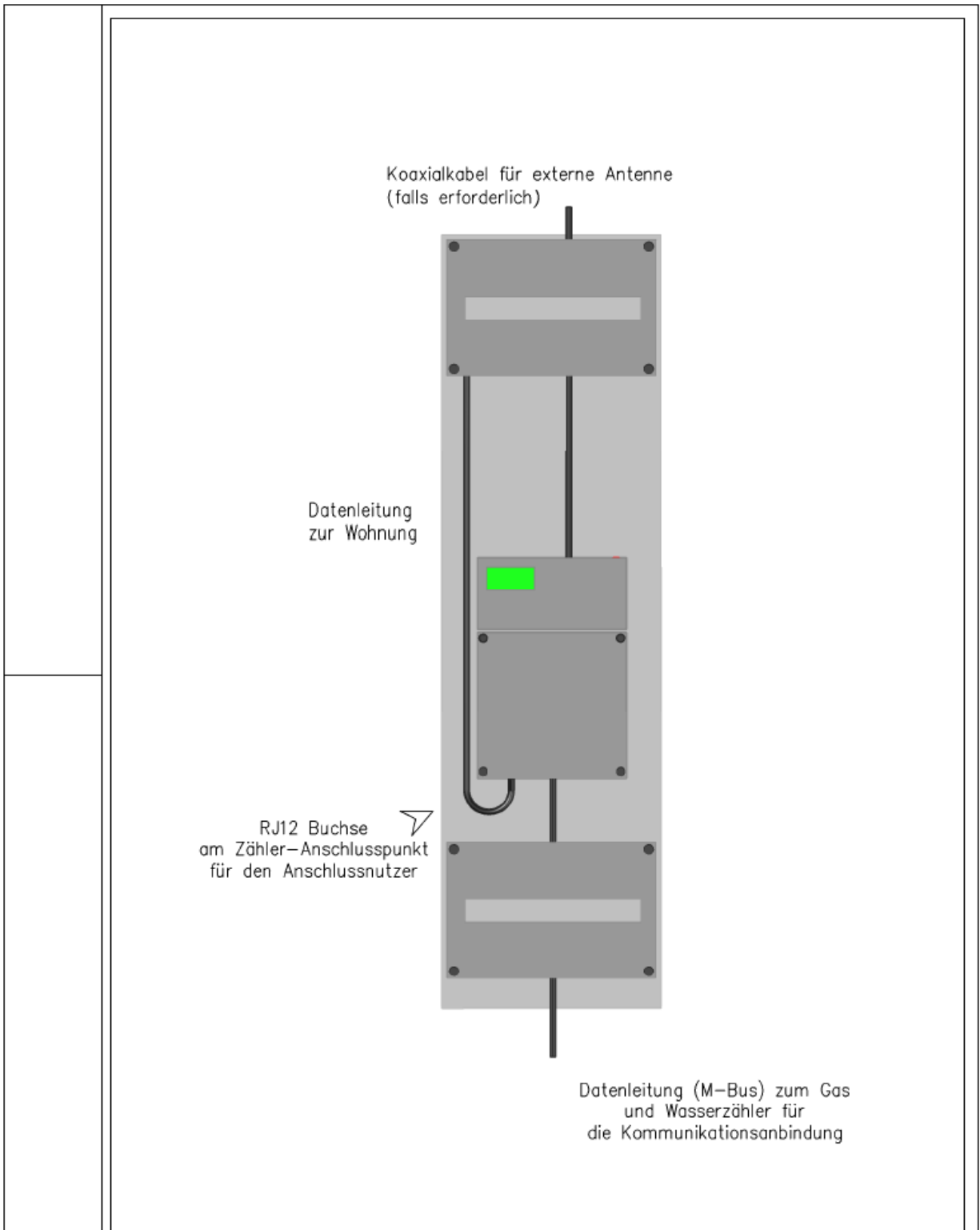


Bild 8: Kommunikationseinrichtungen am Zähler



Kommunikationseinrichtungen
für Zähler mit Drei-Punkt Befestigung

BILD 8 ZU DEN TAB-NIEDERSpannung

LUXEMBOURG

Allgemeingültig

2015

TAB-BT-08 TWH

Bild 9: Ausführungsbeispiele Zählertafeln

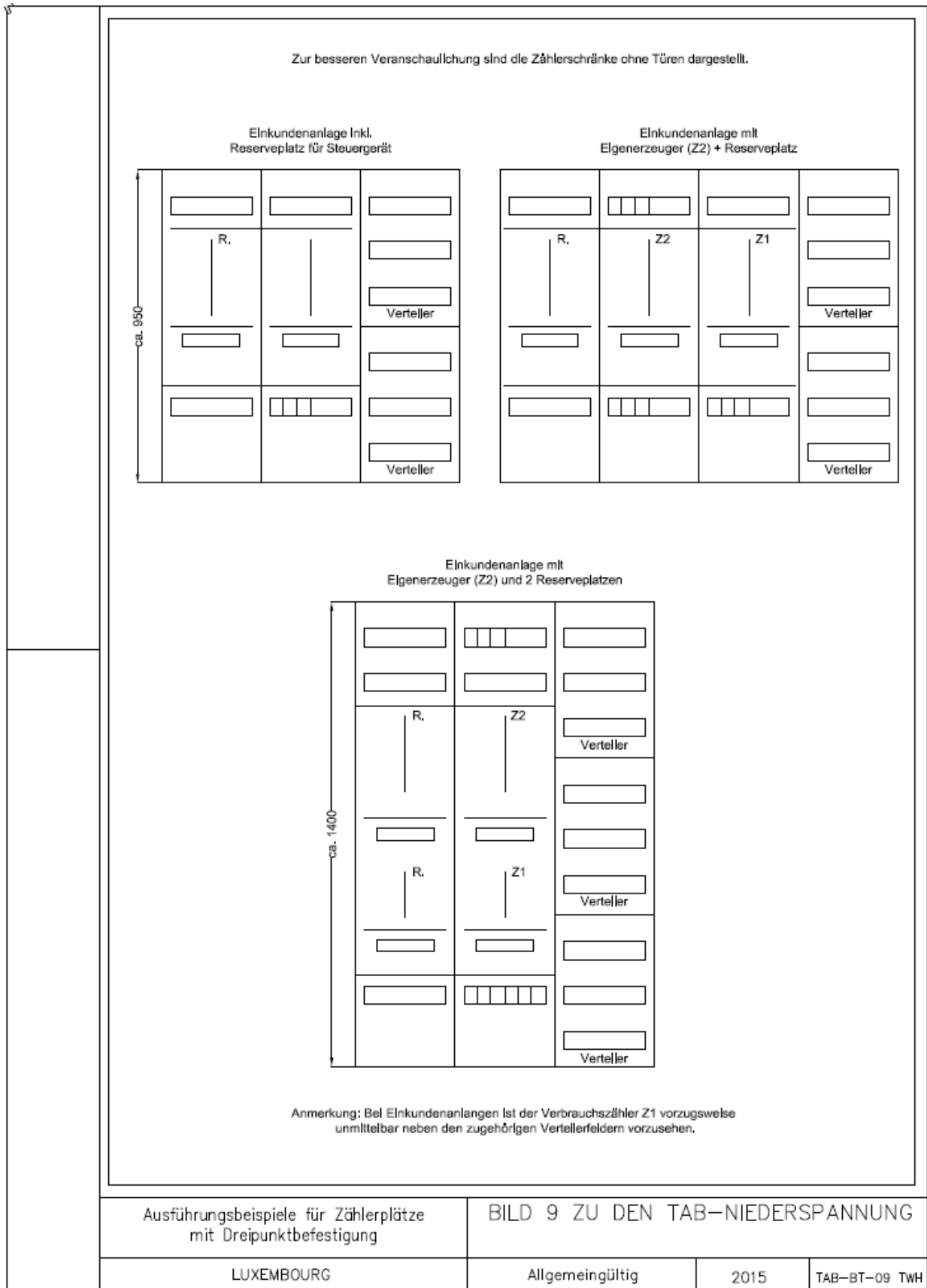
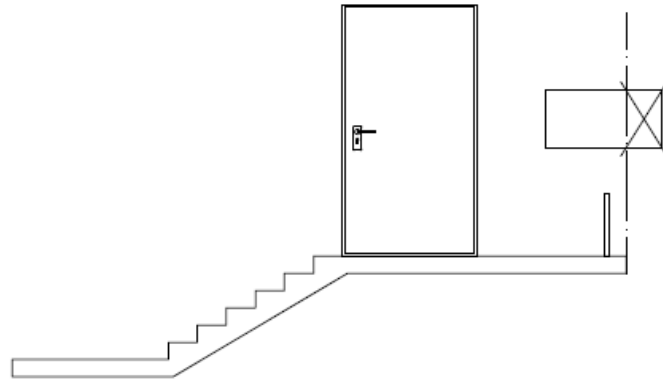
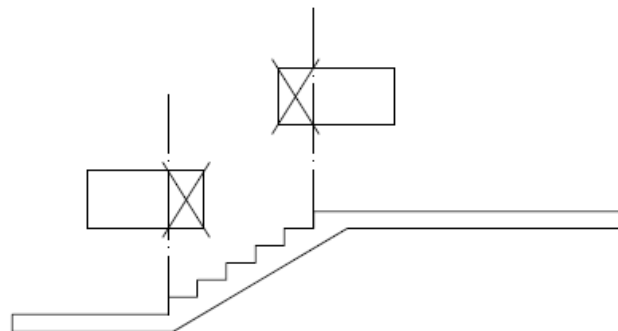


Bild 10: Unzulässige Anordnung von Zählerschränken im Bereich von Treppen



Über Podeste hinausragende Zählerschränke sind nicht zulässig.



Zählerschränke sind über Treppenstufen nicht zulässig.

Erforderlicher Arbeits- und Bedienungsbereich vor Zählerschränken:

- Breite: Zählerschränke-Breite, jedoch mindestens 1,00m
- Tiefe: mindestens 1,20m
- Höhe: durchgängig mindestens 2,00m

Unzulässige Anordnung von Zählerschränken
im Bereich von Treppen

BILD 10 ZU DEN TAB-NIEDERSpannung

LUXEMBOURG

Allgemeingültig

2015

TAB-BT-12-TWH

14 Anhang A2 - Elektrische Grenzwerte der Technischen Anschlussbedingungen

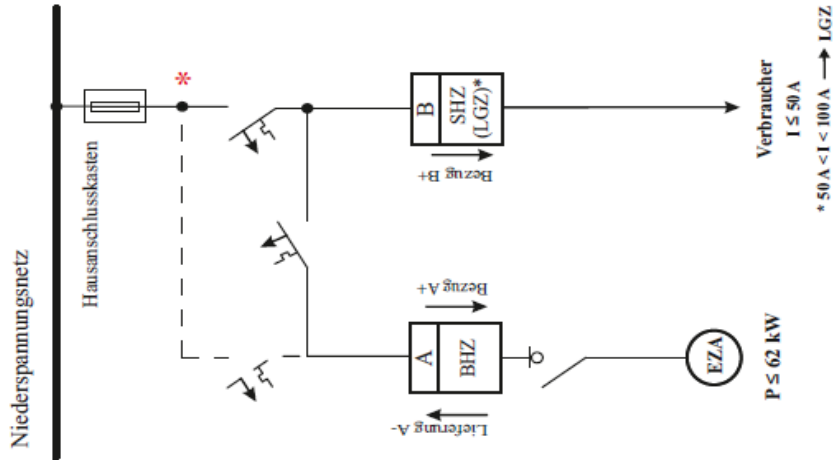
Abschnitt	Beschreibung	Wert	Bemerkung
2 (3)	Einzelgeräte	>12,0 kW	zustimmungspflichtig
2 (3)	Ladeinfrastruktur für Elektrofahrzeuge	16 bzw. 32 A	Anmeldepflichtig, Angabe der Ladebetriebsart (ein- oder dreiphasig)
6.2.3 (1)	Kurzschlussfestigkeit	≥ 18 kA bzw. ≥ 10 kA	Hauptstromversorgungssystem von der Übergabestelle des VNB bis zum Zähler, Höhe der Kurzschlussfestigkeit abhängig vom Nennstrom sowie der Art der Absicherung (NH-Sicherung oder Leistungsschalter)
6.2.3 (1)	Kurzschlussfestigkeit	≥ 10 kA bzw. ≥ 6 kA	Betriebsmittel zwischen Zähler und Stromkreisverteiler, Höhe der Kurzschlussfestigkeit abhängig von der Kurzschlussfestigkeit der vorgeschalteten Überstromschatzeinrichtung
6.2.3 (2)	Überstrom- Schutzeinrichtung vor der Messeinrichtung	max. 100 A	Eigenschaft wie Schmelzsicherung, Betriebsklasse gG
6.2.5	Spannungsfall	0,50%	bis 100 kVA
6.2.5	Spannungsfall	1,00%	über 100 bis 250 kVA
6.2.5	Spannungsfall	1,25%	über 250 bis 400 kVA
6.2.5	Spannungsfall	1,50%	über 400 kVA
7.2 (2)	Ausführung der Zählerplätze	63 A oder 100 A	2 Ausführungsvarianten: Standard 63 A, bei Betriebsströmen > 63 A Auslegung auf 100 A
8 (1)	Stromkreisverteiler	≥ 6 kA	Bemessungsschaltvermögen für Leitungsschutzschalter nach DIN EN 60898-1 (VDE 0641-11) Energiebegrenzungsklasse 3
9.2.1 (1)	Entladungslampen	250 W	max. Gesamtleistung je Außenleiter; unkompensiert
9.2.1 (1)	Entladungslampen	250 W	Kompensation
		< P	0,9 kap. < cos φ ₁ < 0,9 ind.
		< 5 kVA	
9.2.1 (2)	Entladungslampen	≥ 5 kVA	Duo-Schaltung, Gruppenschaltung, EVG oder zentrale Kompensation
9.2.2 (1)	Wechselstrommotoren, gelegentlicher Anlauf	1,7 kVA	max. Scheinleistung
9.2.2 (1)	Drehstrommotoren, gelegentlicher Anlauf	5,2 kVA	max. Scheinleistung
9.2.2 (1)	Motoren, gelegentlicher Anlauf	60 A	max. Anlaufstrom
9.2.2 (2)	Motoren, gelegentlicher Anlauf	> 60 A	Anlaufstrom, ggf. Abstimmung mit dem VNB erforderlich
9.2.2 (3)	Motoren, Netzurückwirkungen durch Schweranlauf, häufiges Schalten, schwankende Stromaufnahme	> 30 A	Anlaufstrom, ggf. Abstimmung mit dem VNB erforderlich
9.2.3	Elektrowärmeegeräte	> 4,6 kVA	Drehstromkreis erforderlich
9.2.4 (1)	Geräte zur Heizung oder Klimatisierung einschl. Wärmepumpen	> 4,6 kVA	Auslegung für Drehstromanschluss

9.2.5 (1)	Schweißgeräte	> 2 kVA	ggf. Abstimmung mit dem VNB erforderlich
9.2.5 (2)	Schweißgeräte	0,7 ind.	$\cos \varphi_1$ ist der $\cos \varphi$ der 50Hz Grundschiwingung
9.2.6 (1)	Röntgengeräte, Tomographen u. ä., einphasig	$\geq 1,7$ kVA	Kurzschlussleistung, ≥ 50 fache der Gerätenennleistung, sonst Abstimmung mit dem VNB erforderlich
9.2.6 (1)	Röntgengeräte, Tomographen u. ä., dreiphasig	> 5 kVA	Kurzschlussleistung, ≥ 50 fache der Gerätenennleistung, sonst Abstimmung mit dem VNB erforderlich
9.2.7 (3)	symmetrische Anschnittsteuerung für Glühlampen	1,7 kW	max. Anschlussleistung je Außenleiter
9.2.7 (3)	symmetrische Anschnittsteuerung für Entladungslampen und Motoren	3,4 kVA	max. Anschlussleistung je Außenleiter
9.2.7 (4)	unsymmetrische Gleichrichtung für Wärmegeräte	100 W	max. Anschlussleistung je Außenleiter
9.2.7 (4)	symmetrische Anschnittsteuerung für Wärmegeräte	200 W	max. Anschlussleistung je Außenleiter
9.2.7 (5)	dreiphasig angeschlossene Kopiergeräte, einphasige Trommelheizung	> 4 kVA	Abstimmung mit dem VNB erforderlich
9.2.7 (5)	dreiphasig angeschlossene Kopiergeräte, dreiphasige Trommelheizung	> 7 kVA	Abstimmung mit dem VNB erforderlich

Einspeisung der gesamten Energieproduktion ins Niederspannungsnetz

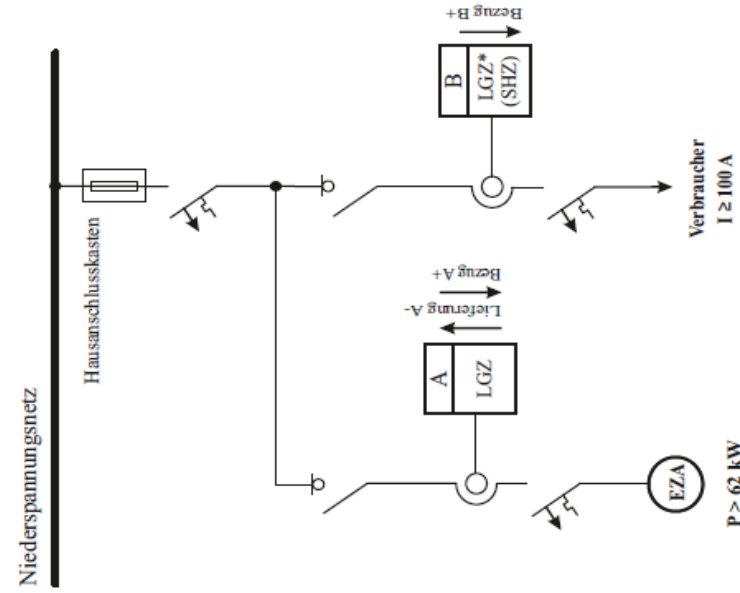
15 Anhang A3 - Standardschemas für den Anschluss von Erzeugungsanlagen an das Niederspannungsnetz

1) P Produktion ≤ 62 kW



* 50 A < I < 100 A → LGZ

2) P Produktion > 62 kW



* Wenn 50 A < I < 100 A → LGZ ohne Stromwandler

* Wenn I ≤ 50 A → SHZ (Werden zukünftig durch Smart-Meter ersetzt)

Legende :

SHZ : Standard Haushaltszähler.

BHZ : Bidirektionaler Haushaltszähler

LGZ : Lastgangzähler

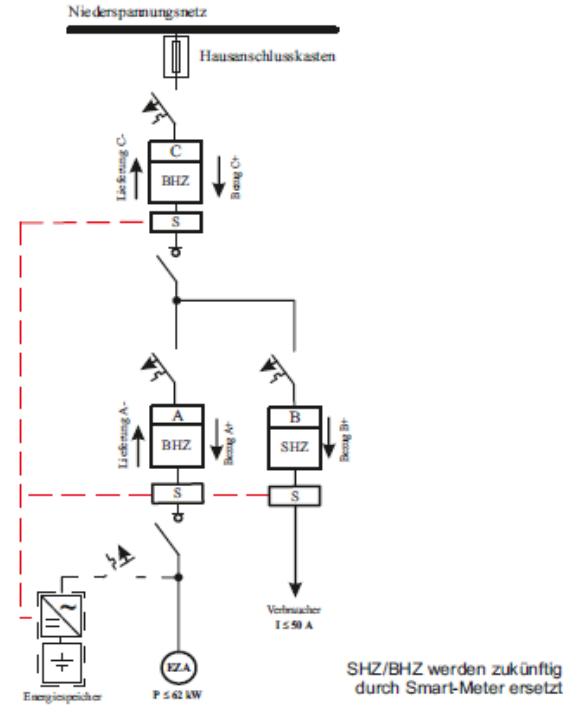
EZA : Erzeugungsanlage
(Erzeugungseinheiten eines Energieträgers)

SHZ/BHZ werden zukünftig durch Smart-Meter ersetzt.
Dabei bleibt dieses Prinzipschema unverändert.

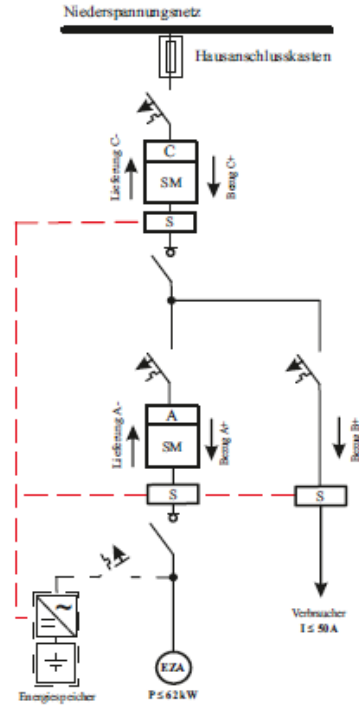
* Sind der Inhaber der EZA und der Anschlussnehmer verschieden, erfolgt der Anschluss der EZA vor der Überstromsicherung des Verbrauchers.

Einspeisung der Überschuss-Energieproduktion ins Niederspannungsnetz mit/ohne Anschluss eines Energiespeichers im Erzeugerpfad

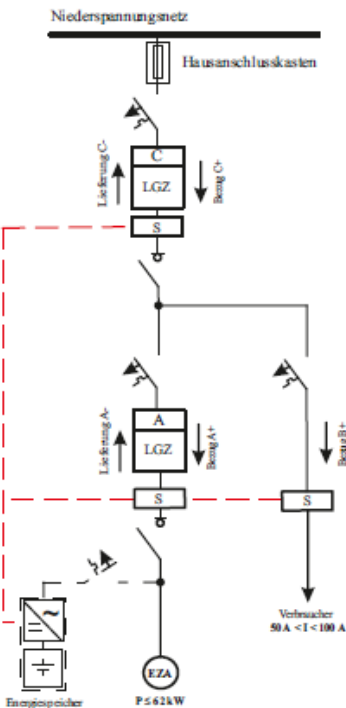
1) P Produktion ≤ 62 kW und I Bezug ≤ 50 A
Wird zukünftig durch Schema 2) ersetzt



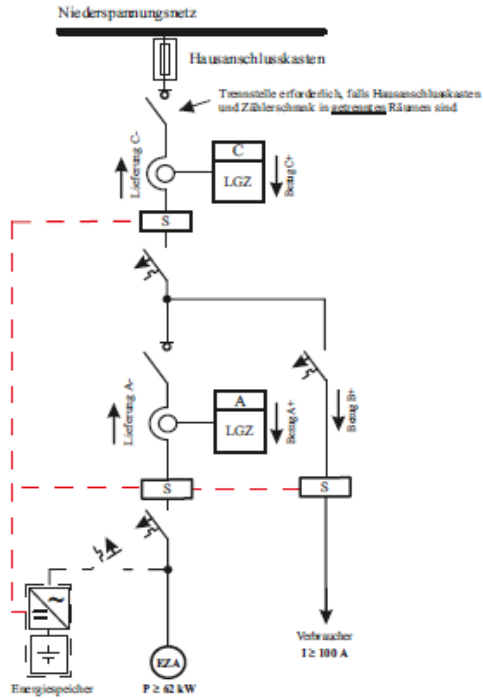
2) P Produktion ≤ 62 kW und I Bezug ≤ 50 A, SMART-METER



3) P Produktion ≤ 62 kW und I Bezug 50 A $< I < 100$ A



4) P ≥ 62 kW und/oder I Bezug ≥ 100 A



Legende :

SHZ : Standard Haushaltszähler
BHZ : Bidirektionaler Haushaltszähler
SM: Smart-Meter
LGZ : Lastgangzähler
S: Energieflussrichtungssensor
EZA : Erzeugungsanlage (Erzeugungseinheiten eines Energieträgers)

16 Begriffe

Begriffe

Die nachfolgend beschriebenen Begriffe dienen dem besseren Verständnis der Technischen Anschlussbedingungen. Soweit wie möglich wurde auf die bereits in anderen Regelwerken, z.B. DIN-EN-Normen, DIN VDE-Normen, usw. enthaltenen Definitionen zurückgegriffen. Keinesfalls beinhalten diese Begriffserklärungen technische Bestimmungen oder weitergehende Anforderungen an elektrische Anlagen, die an das Niederspannungsnetz eines VNB angeschlossen werden. Sie ergänzen deshalb auch die die Vorgaben des modifizierten Gesetzes vom 1 August 2007 (*Organisation du marché de l'électricité*).

1. Anschlussnehmer

Natürliche oder juristische Person (z. B. Eigentümer), deren elektrische Anlage unmittelbar über einen Anschluss mit dem Netz des VNB verbunden ist (siehe DIN EN 50110-1 (VDE 0105-1)).

2. Anschlussnutzer

Anschlussnutzer ist jeder Letztverbraucher, der im Rahmen eines Anschlussnutzungsverhältnisses einen Anschluss an das Netz zur Entnahme von Elektrizität nutzt.

3. Anschlusswert

Anschlusswert eines Einzelgerätes ist die auf dem Typenschild angegebene Gesamtleistung dieses Gerätes. Der Anschlusswert mehrerer Geräte oder einer Anlage ist die Summe der Einzelanschlusswerte ohne Berücksichtigung eines Gleichzeitigkeitsfaktors. Diese Summe wird auch als „installierte Leistung“ bezeichnet.

4. Betrieb

Alle technischen und organisatorischen Tätigkeiten, die erforderlich sind, damit die elektrische Anlage funktionieren kann. Dies umfasst das Bedienen, Schalten, Steuern, Regeln, Überwachen und Instandhalten, sowie elektrotechnische und nichtelektrotechnische Arbeiten (DIN VDE 0105-1).

5. Betriebsspannung

Die Betriebsspannung ist die jeweils örtlich zwischen den Leitern herrschende Spannung an einem Betriebsmittel oder Anlagenteil.

Anmerkung: Bei dem angegebenen Spannungswert handelt es sich bei Wechselspannung um Effektivwerte, bei Gleichspannung um arithmetische Mittelwerte (DIN VDE 0100-200).

6. Betriebsstrom

Betriebsstrom (eines Stromkreises) ist der Strom, den der Stromkreis in ungestörtem Betrieb führen soll. Der Betriebsstrom (eines Stromkreises) wird üblicherweise mit I_b bezeichnet (DIN VDE 0100-200).

7. Blindleistung

Blindleistung ist die elektrische Leistung, die zum Aufbau von magnetischen Feldern (z.B. Motoren, Transformatoren) oder von elektrischen Feldern (z.B. in Kondensatoren) benötigt wird. Bei überwiegend magnetischen Feldern ist die Blindleistung induktiv, bei überwiegend elektrischem Feld kapazitiv.

8. Elektrische Anlage

Die elektrische Anlage umfasst die Gesamtheit der elektrischen Betriebsmittel nach der Übergabestelle. Sie unterteilt sich in Hauptstromversorgungssystem, Messeinrichtung(en) und Kundenanlage(n).

9. Erzeugungsanlage EZA

Alle an einem Netzanschluss/Hausanschluss angeschlossenen Erzeugungseinheiten eines Primärenergieträgers (z.B. alle PV-Einheiten)

10. Erzeugungseinheit EZE

Einzelne Einheit zur Erzeugung elektrischen Stromes

11. Errichter

Errichter einer elektrischen Anlage im Sinne der TAB ist derjenige, der eine elektrische Anlage errichtet, erweitert, ändert oder instand hält.

12. Hauptleitung

Die Hauptleitung ist die Verbindungsleitung zwischen der Übergabestelle des VNB (Hausanschlusskasten) und dem Zählerplatz, die nicht gemessene elektrische Energie führt (DIN 18015-1).

13. Hauptleitungsabzweig

Der Hauptleitungsabzweig ist die Abzweigleitung von der Hauptleitung zum jeweiligen Zählerplatz einer Kundenanlage mit mehreren Anschlussnutzern.

14. Hauptstromversorgungssystem

Ein Hauptstromversorgungssystem umfasst alle Hauptleitungen und Betriebsmittel hinter der Übergabestelle des VNB (Hausanschlusskasten), die nichtgemessene elektrische Energie führen (DIN 18015-1).

15. Hauptverteiler

Der Hauptverteiler ist die erste niederspannungsseitige Aufteilungsstelle nach dem Hausanschlusskasten. Er enthält alle hierfür notwendigen Betriebsmittel.

16. Hausanschlusskasten

Der Hausanschlusskasten ist die Übergabestelle vom öffentlichen Verteilungsnetz zur Kundenanlage. Er ist in der Lage, Überstrom-Schutzeinrichtungen, Trennmesser, Schalter oder sonstige Geräte zum Trennen und Schalten aufzunehmen (DIN VDE 0100-732).

17. Hausanschlussraum

Hausanschlussraum ist ein begehbarer und abschließbarer Raum eines Gebäudes, der zur Einführung der Anschlussleitungen für die Ver- und Entsorgung des Gebäudes bestimmt ist und in dem die erforderlichen Anschlusseinrichtungen und gegebenenfalls Betriebseinrichtungen untergebracht werden (DIN 18012).

18. Hausanschlusssicherung

Hausanschlusssicherung ist die im Hausanschlusskasten befindliche Überstrom-Schutzeinrichtung für den Überlastschutz der Hausanschlussleitung und den Überlast- und Kurzschlusschutz der vom Hausanschlusskasten in Energieflussrichtung abgehenden Hauptleitung.

19. Inbetriebsetzung

Die Inbetriebsetzung ist die erstmalige Unter-Spannung-Setzung einer elektrischen Anlage bzw. eines Teiles einer elektrischen Anlage zum Zwecke der sofort oder später erfolgenden Übergabe an den Betreiber der Anlage.

20. Kundenanlage

Die Kundenanlage umfasst die Gesamtheit der elektrischen Betriebsmittel hinter der Übergabestelle mit Ausnahme der Messeinrichtung. Sie dient der Versorgung der Anschlussnutzer (Kunden) zur Entnahme oder Einspeisung von Energie aus dem Netz bzw. in das Netz.

21. Leistungsbedarf

Der Leistungsbedarf ist die maximal in einer Kundenanlage gleichzeitig benötigte elektrische Leistung. Der Leistungsbedarf ist das Produkt aus installierter Leistung (Summe der Anschlusswerte) und Gleichzeitigkeitsfaktor.

22. Leitungsschutzschalter

Der Leitungsschutzschalter ist ein mechanisches Schaltgerät, das in der Lage ist, unter üblichen Stromkreisbedingungen Ströme einzuschalten, zu führen und abzuschalten und außerdem in der Lage ist, unter festgelegten, außergewöhnlichen Stromkreisbedingungen, wie im Kurzschlussfall, Ströme einzuschalten, eine bestimmte Zeit zu führen und automatisch abzuschalten (DIN EN 60898-1 (VDE 0641-11)).

23. Messeinrichtung

Messeinrichtungen sind Zähler, Zusatzeinrichtungen, Messwandler sowie Kommunikations- und Steuergeräte.

24. Netzanschluss (Hausanschluss)

Der Netzanschluss besteht aus der Verbindung des öffentlichen Verteilungsnetzes mit der Kundenanlage. Er beginnt an dem Netzanschlusspunkt und endet mit der Hausanschlussicherung, es sei denn, dass eine abweichende Vereinbarung getroffen wurde.

25. Netzurückwirkung

Netzurückwirkungen sind Rückwirkungen in Verteilungsnetzen, die durch Verbrauchsgeräte mit oder ohne elektronische Steuerungen verursacht werden und unter Umständen die Versorgung anderer Stromkunden stören können. Solche Rückwirkungen können sein: Oberschwingungen, Spannungsschwankungen, Flicker, usw.

26. Netzsystem

Ein Netzsystem (DIN VDE 0100-300) ist die charakteristische Beschreibung der Merkmale eines Verteilungssystems nach

- Art und Zahl der aktiven Leiter der Systeme
- Art der Erdverbindung der Systeme

27. Plombenverschluss

Ein Plombenverschluss ist ein Verschluss mit Sicherungsfunktion, der elektrische Betriebsmittel vor unbefugtem Zugriff schützen soll.

28. PLC

PLC steht für Power Line Communication, also Kommunikationsübertragung über ein Leistungskabel(netz).

29. Schalt- und Steuerschrank

Schalt- und Steuerschrank im Sinne der TAB ist ein zur Aufstellung im Freien geeigneter Schrank, der auf öffentlichem Straßenland oder ähnlich zugänglichen Grundstücken aufgestellt wird und einen Hausanschlusskasten und einen direkt messenden Zähler bis maximal 100 A enthält (z.B. Straßenverkehrs-Signalanlagen, Anlagen der öffentlichen Beleuchtung, Bahn-Signalanlagen, Haltestellen für den öffentlichen Nahverkehr, Pumpenanlagen, Messstationen, usw.) (siehe auch VDE-AR-N-4102 „Anschlusschränke im Freien“).

30. Stromkreisverteiler

Stromkreisverteiler dienen zum Verteilen der zugeführten Energie auf mehrere Stromkreise. Sie sind geeignet zur Aufnahme von Betriebsmitteln, zum Schutz bei Überlast und indirektem Berühren sowie zum Trennen, Steuern, Regeln und Messen (DIN VDE 0603-1).

31. Steuergerät

Steuergerät ist die allgemeine Bezeichnung für Schaltgeräte, die zum Steuern von Verbrauchsmitteln durch den VNB sowie zur Tarifschaltung bestimmt sind. Steuergeräte sind z.B. Tonfrequenz-Rundsteuerempfänger, Funk-Rundsteuerempfänger und Schaltuhren.

32. Trennvorrichtung

Eine Trennvorrichtung ist eine Einrichtung zum Trennen der Kundenanlage vom Verteilungsnetz, die auch durch den Kunden/Anschlussnutzer (elektrotechnischer Laie) betätigt werden kann (z.B. Vorautomaten, SH-Schalter).

33. TSG-Platz (Tarif- und Steuergeräteplatz)

Zähler- bzw. TSG-Feld mit mindestens zugehörigem unterem Anschlussraum nach DIN 43870 (Ausführung mit 3-Punkt-Befestigung).

34. Übergabestelle

Übergabestelle im Sinne der TAB ist der technisch und räumlich definierte Ort der Übergabe elektrischer Energie aus dem Verteilungsnetz in die Kundenanlage. Im Allgemeinen ist dies der Hausanschlusskasten (DIN VDE 0100-200 Anhang A; DIN IEC 38).

35. Verschiebungsfaktor $\cos \varphi$

Verschiebungsfaktor $\cos \varphi$ ist der Kosinus des Phasenwinkels φ zwischen den Sinus-Schwingungen der Spannung und des Stromes derselben Frequenz bzw. Ordnungszahl hinzuzufügen.

36. Versorgungsunterbrechung

Eine Versorgungsunterbrechung ist die ausfallbedingte Unterbrechung der Versorgung eines oder mehrerer Kunden (siehe Reglement E11/26/ILR vom 20 Mai 2011 über die Beschreibung für die Datenerhebung zur Versorgungszuverlässigkeit und zur Versorgungsqualität in der Stromversorgung).

37. Verteilungsnetzbetreiber (VNB)

Verteilungsnetzbetreiber ist der Betreiber eines Elektrizitätsverteilungsnetzes der allgemeinen Versorgung im Sinne des Artikel 1 Absatz 24 des modifizierten Gesetzes vom 1 August 2007 (*Organisation du marché de l'électricité*).

38. Wirkleistung P

Wirkleistung P ist die während eines Zeitraumes übertragene elektrische Energiemenge dividiert durch diesen Zeitraum. Im Fall einer festgelegten Leistungsflussrichtung kann die Wirkleistung sowohl positive als auch negative Werte annehmen.

39. Wohngebäude

Wohngebäude sind Gebäude, die ausschließlich oder überwiegend zu Wohnzwecken genutzt werden.

40. Zählerfeld

Das Zählerfeld ist die maßlich festgelegte Funktionsfläche eines Zählerplatzes, die der Befestigung des Zählers dient (DIN 43870-1).

41. Zählerplatz

Ein Zählerplatz ist eine Einrichtung zur Aufnahme von Zählern und/oder Steuergeräten, Klemmen, Überstromschutzeinrichtungen usw. Er besteht aus dem oberen und unterem Anschlussraum sowie aus dem Zählerfeld (DIN VDE 0603-1).

42. Zählerschrank

Ein Zählerschrank ist eine Umhüllung, die einen oder mehrere Zählerplätze beinhaltet und die Mindest-Schutzart und die jeweils erforderliche Schutzklasse gewährleistet (DIN VDE 0603).